

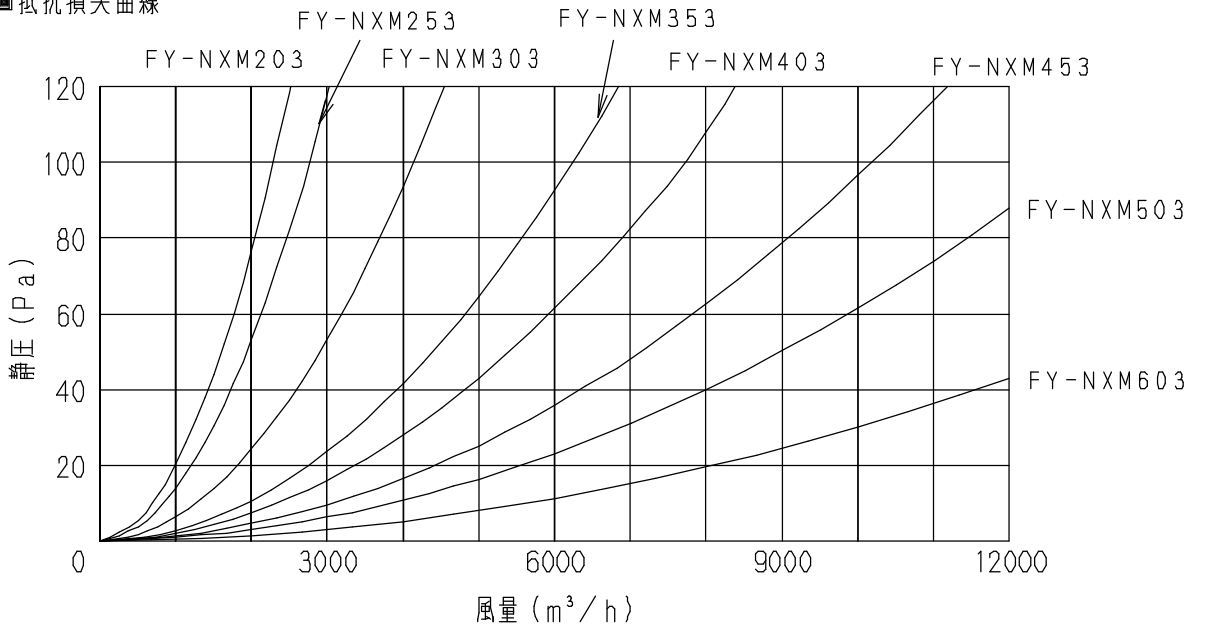
寸法表

単位 (mm)

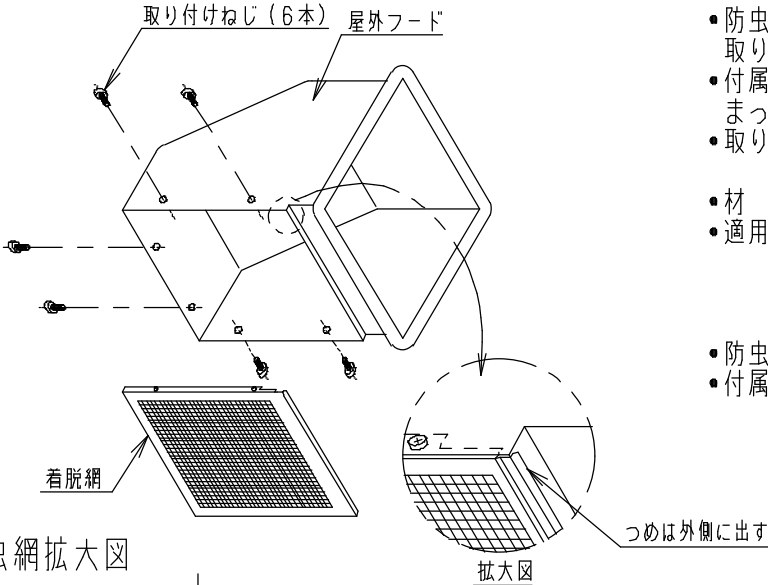
| 品番 | A | B | C | D |
|-----------|-----|-----|----|---|
| FY-NXM203 | 247 | 228 | 20 | 5 |
| FY-NXM253 | 275 | 254 | 20 | 5 |
| FY-NXM303 | 326 | 296 | 20 | 5 |
| FY-NXM353 | 398 | 338 | 20 | 5 |
| FY-NXM403 | 448 | 380 | 20 | 5 |
| FY-NXM453 | 503 | 422 | 20 | 5 |
| FY-NXM503 | 569 | 464 | 20 | 5 |
| FY-NXM603 | 669 | 564 | 20 | 5 |

防虫網

抵抗損失曲線



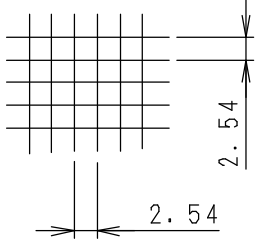
施工方法



お願い

- 防虫網の点検ができる場所に
取り付けてください。
- 付属の取り付けねじ6本を
まっすぐ確実に締め付けてください。
- 取り付け方向に注意してください。
- 材質：ステンレス (SUS304)
- 通用機種：FY-HMX203~603
FY-HMXA203~603
FY-HMS203~603
FY-HMSA203~603
- 防虫網：10メッシュ網
- 付属品：ねじ 6本

防虫網拡大図



| 名 称 | | 品 番 | |
|--------------------------|------------|--|--------|
| 屋外フード用着脱網 (防虫網) | | FY-NXM203, 253, 303 353, 403, 453, 503, 603 | |
| 作成年月日 | '96. 7. 31 | 尺 度 図 面 | FD-065 |
| 改訂年月日 | '04. 7. 20 | Free 整理番号 | |
| 松下電器産業株式会社・松下エコシステムズ株式会社 | | | |