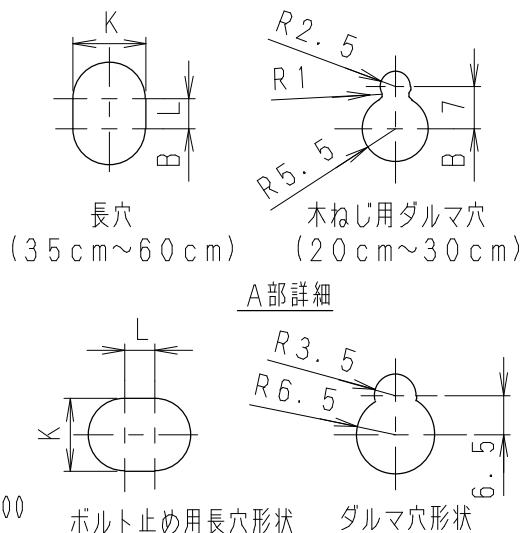
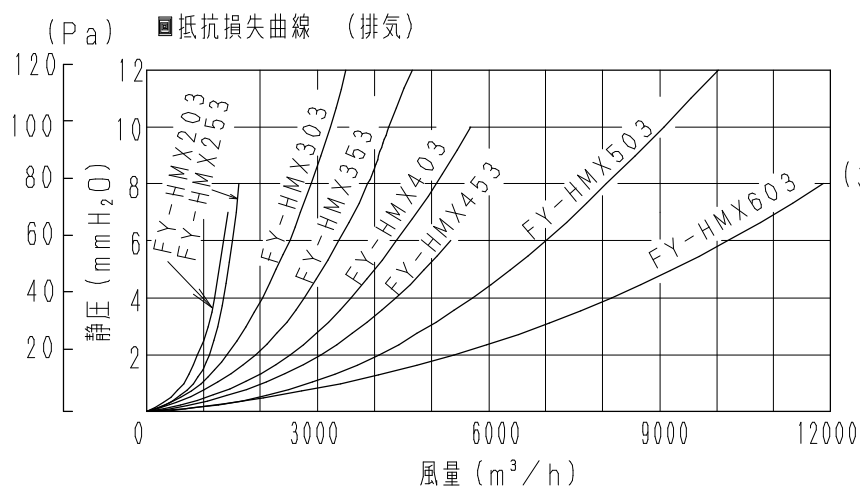


ボルト止め用穴  
(埋込みボルト用)



■寸法表

単位 (mm)

品番	A	B	C	D	E	F	G	H	J	K	L	質量 (kg)
FY-HMX203	302	270	250	140	270	43	158	177	275	12	6	1.6
FY-HMX253	330	298	278	165	300	47	175	196	303	12	6	1.8
FY-HMX303	381	349	329	210	350	55	203	232	354	12	6	2.6
FY-HMX353	468	434	401	250	400	63	235	284	433	14	6	4.2
FY-HMX403	519	485	452	280	450	71	260	320	484	14	6	5.2
FY-HMX453	574	540	507	320	500	79	285	359	539	14	5	6.2
FY-HMX503	660	620	574	355	550	86	330	406	625	16	5	10.3
FY-HMX603	760	720	674	400	670	106	380	482	725	16	5	14.5

■フード板厚

FY-HMX203~303 t0.5  
 FY-HMX353~453 t0.6  
 FY-HMX503, 603 t0.8

■材質: ステンレス (SUS304)

・別売の着脱網が取り付けできます。

名 称		品 番	
屋外フード (ステンレス製)		FY-HMX203・253・303・353 403・453・503・603	
作成年月日	'96. 3. 7	尺 度 図 面	FD-074
改訂年月日	'03. 1. 1	Free 整理番号	
松下電器産業株式会社・松下エコシステムズ株式会社			改訂NO. 2