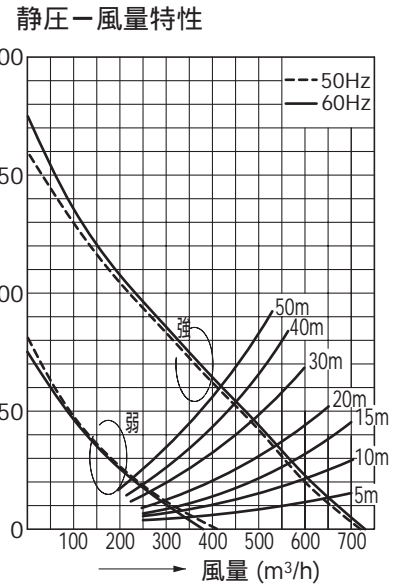
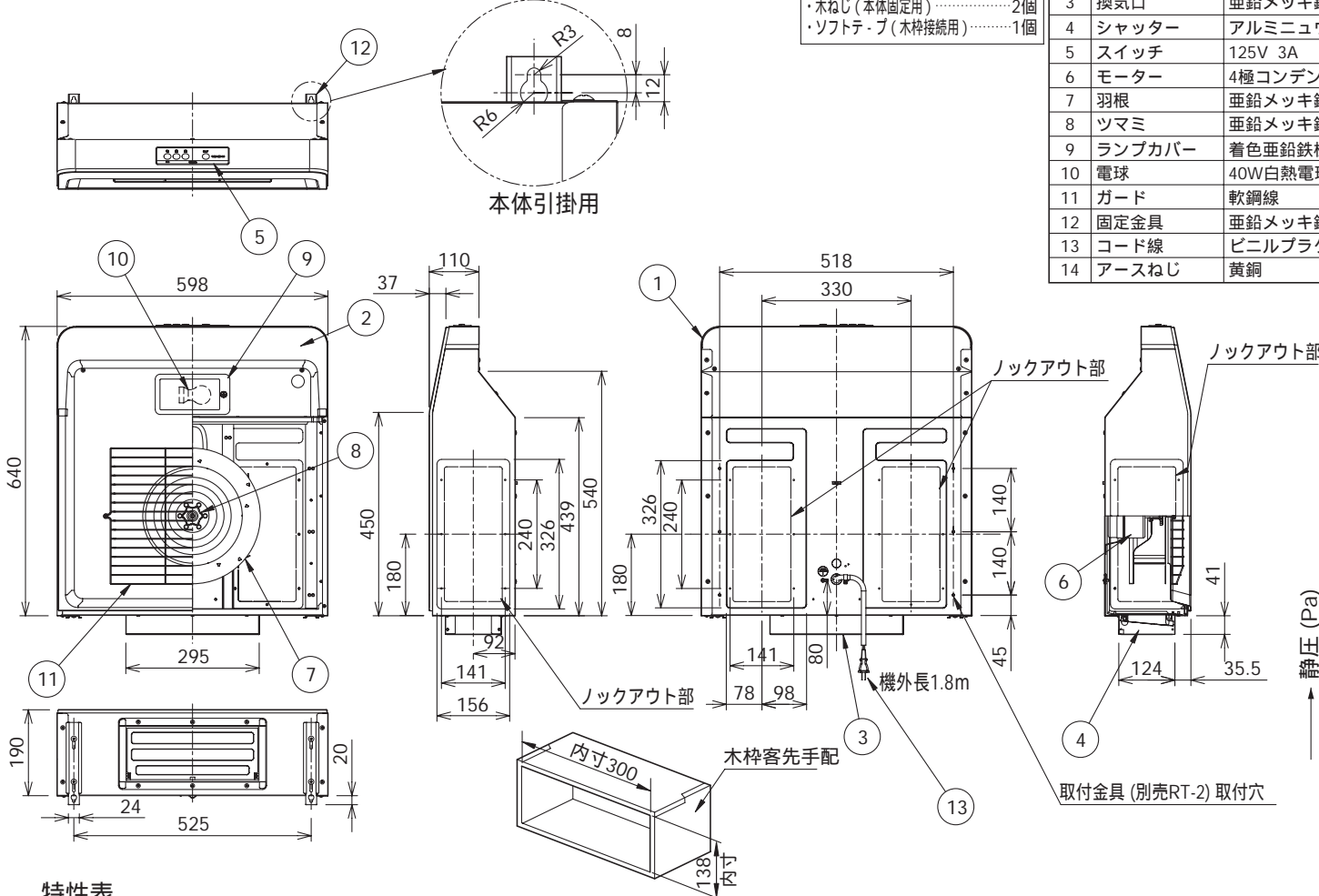


東芝レンジフードファン

- 付属品
- ・排気口（逆流防止シャッター付）… 1個
 - ・遮へい板 … 1個
 - ・ねじ（排気口、遮へい板固定用）… 12個
 - ・木ねじ（本体固定用）… 2個
 - ・ソフトテ-プ（木枠接続用）… 1個

品番	部 品 名	材 質	表面処理	色 調
1	本体	着色亜鉛鉄板及び亜鉛メッキ鋼板		マンセル1GY9/0.5
2	フード	亜鉛メッキ鋼板	ポリエステル塗装	マンセルN1.5
3	換気口	亜鉛メッキ鋼板		
4	シャッター	アルミニウム合金板		
5	スイッチ	125V 3A		
6	モーター	4極コンデンサー誘導電動機 E種		
7	羽根	亜鉛メッキ鋼板		
8	ツマミ	亜鉛メッキ鋼板		
9	ランプカバー	着色亜鉛鉄板		マンセルN1.5
10	電球	40W白熱電球		
11	ガード	軟鋼線	クロムメッキ	
12	固定金具	亜鉛メッキ鋼板		
13	コード線	ビニルプラグ付コード		
14	アースねじ	黄銅		



特性表

形 名	定格電圧 (V)	周波数 (Hz)	消費電力 (W)	電 流 (A)	風 量 (m³/h)	騒 音 (dB)	質 量 (kg)	
VFR-36F	100	強	50	55	0.55	720	45	11.5
			60	65	0.63	730	45.5	
		弱	50	40	0.40	410	33	
			60	41	0.41	380	32	

電動機形式	4極コンデンサー誘導電動機	絶縁抵抗	10MΩ以上 (500Vメガ-)	耐電圧	AC1000V 1分間	絶縁区分	E種
-------	---------------	------	------------------	-----	-------------	------	----

別売のグリスフィルター (RF-1(K)) の装着をおすすめします。

東芝キヤリア株式会社		形 名	VFR-36F
作成年月日	H.17.3.1	図面番号	AV004096

風量値は、JIS C9603チャンパー法による。本仕様は改良のため変更することがありますのでご了承ください。