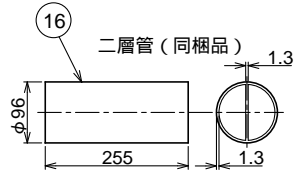
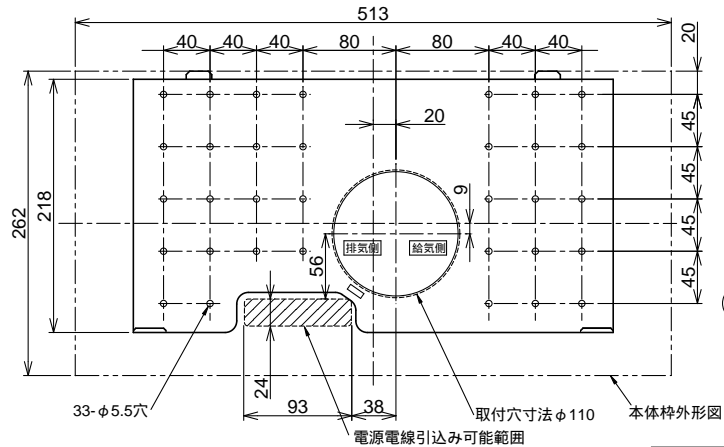


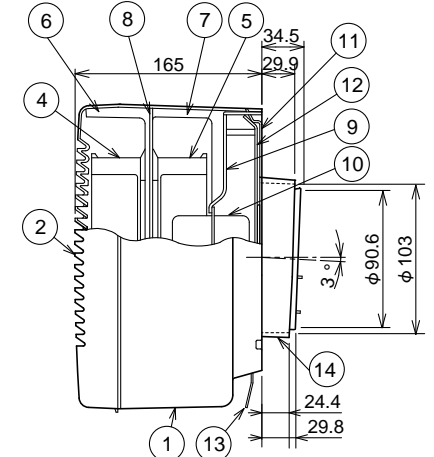
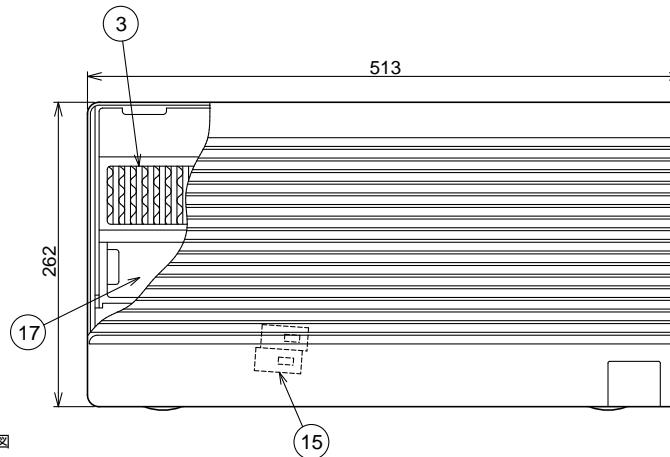
東芝空調換気扇



取付寸法詳細図（取付板取付寸法図）正面より見る



品番	部品名	材質	備考	品番	部品名	材質	備考
1	本体枠	ABS樹脂	マンセル5Y8.9/1	10	モーター	4極コンデンサー誘導電動機	
2	本体カバー	ABS樹脂	マンセル5Y8.9/1	11	取付板	亜鉛鉄板	
3	熱交換器	ポリエチレン		12	断熱材	発泡ポリウレタン	
4	羽根（排気用）	PP樹脂		13	シャッター	PP樹脂	
5	羽根（給気用）	PP樹脂		14	ジョイント	PP樹脂	同梱包
6	ケーシング（排気用）	発泡スチロール		15	SL端子	7A 300V	
7	ケーシング（給気用）	発泡スチロール		16	二層管	塩化ビニル樹脂	同梱包
8	仕切板	亜鉛鉄板		17	フィルター	ポリエステル不織布	
9	モーター台	亜鉛鉄板					



特性表 2（別売の長さ1.5mの二層管を接続した場合）

	周波数 (Hz)	風量 (m³/h)		有効換気量 (m³/h)
		排気	給気	
急速	50	75	68	31.5
	60	78	71	32.0
強 (常時)	50	54	47	23.0
	60	51	45	23.0
弱 (常時)	50	38	32	17.5
	60	38	32	17.5

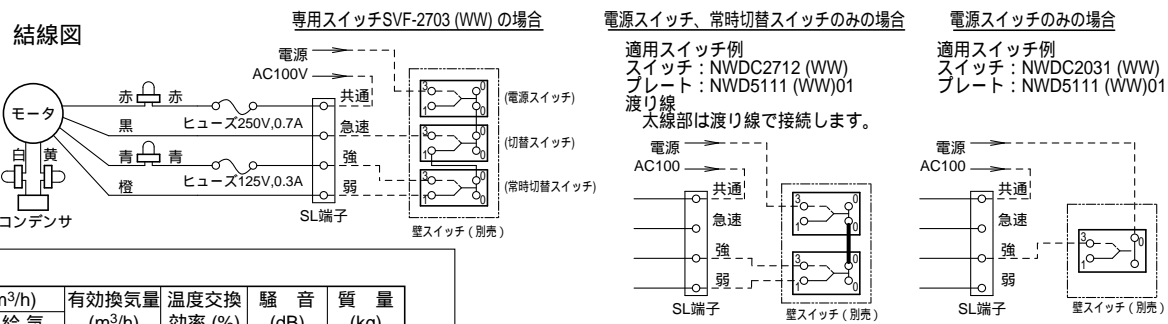
他の特性値は特性表 1 と同

特性表 1（同梱の二層管を接続した場合）

形名	方式	定格電圧 (V)	周波数 (Hz)	消費電力 (W)	電流 (A)	風量 (m³/h)		有効換気量 (m³/h)	温度交換効率 (%)	騒音 (dB)	質量 (kg)	
						排気	給気					
VFE-10JD	同時給排式	100	急速	50	26	0.29	85	75	34	55	39	4.8
				60	28	0.31	91	80	36	55	40.5	
			強 (常時)	50	10	0.11	46	38	20	70	24	
				60	10	0.11	44	36	19	70	23	
			弱 (常時)	50	6.5	0.07	33	26	16	75	17	
				60	6.5	0.07	31	24	15	75	16	

電動機形式	4極コンデンサー誘導電動機	絶縁抵抗	10MΩ以上 (500Vメガー)	耐電圧	AC1000V 1分間	絶縁区分	E種
-------	---------------	------	------------------	-----	-------------	------	----

給気・排気風量は、JIS C 9603 チャンバー法による測定値です。有効換気量は JIS B 8628 減表法による測定値です。
 騒音は当社無響室における測定値です。
 給気・排気風量、有効換気量、騒音は屋外フード (C-702R シリーズ、C-703R シリーズ、C-704R シリーズ) および付属の二層管を組み合わせた場合の値です。
 本仕様は改良のため変更することがありますのでご了承ください。



付属品
 木ねじ・・・4本
 (φ5.1×32L)

取付寸法(φ110)
 適用壁厚(50～235)

東芝キャリア株式会社		形名	VFE-10JD
作成年月日	H.17.1.15	図面番号	AV004087