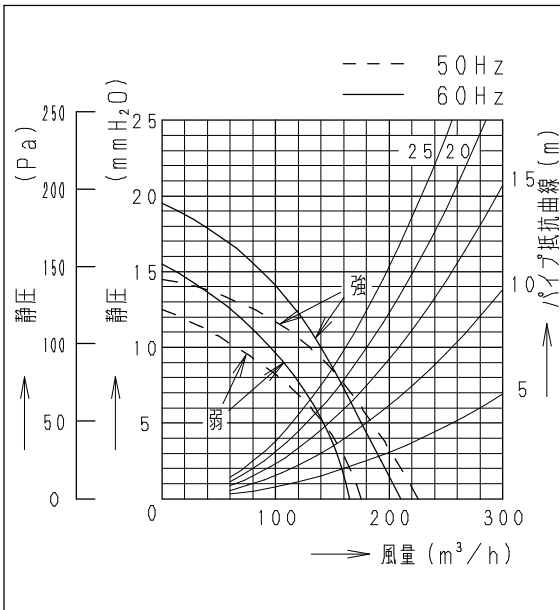


■仕様 (3室用の場合)

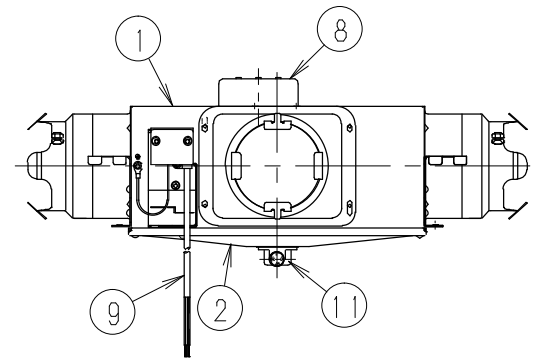
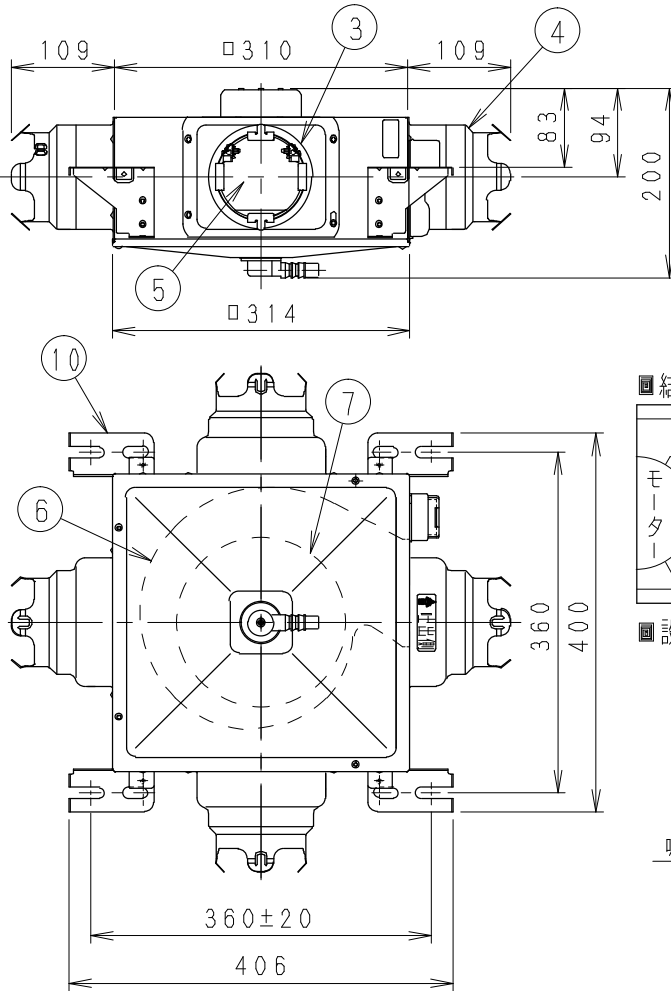
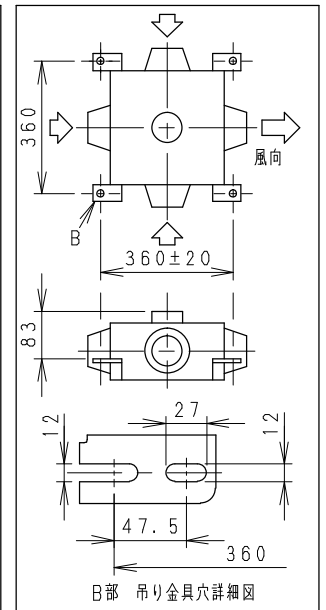
定格機能	1φ 100V 排気			
周波数 (Hz)	50		60	
	強	弱	強	弱
消費電力 (W)	33.5	28.5	36.5	29.5
電流 (A)	0.338	0.287	0.367	0.302
風量 (m ³ /h)	225	175	210	165
騒音 (dB)	37	32.5	36	31.5
質量 (kg)	4.8			
適用パイプ:呼び径	φ100			
電動機形式	4極開放形コンデンサ誘導電動機			
時間定格	連続			
絶縁階級	E種			
巻線温度上昇	75K以下			
基準周囲温度	-10~40℃			
絶縁抵抗	1MΩ以上 (DC500V)			
耐電圧	AC1000V 1分間			

(注) 測定数値は静圧OPa (mmH₂O) におけるものです。
測定は日本工業規格 (JIS C9603) の方法によるものです。

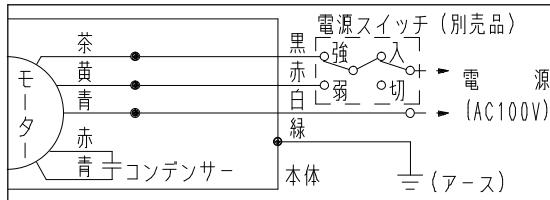
■静圧-風量特性曲線 (3室用の場合)



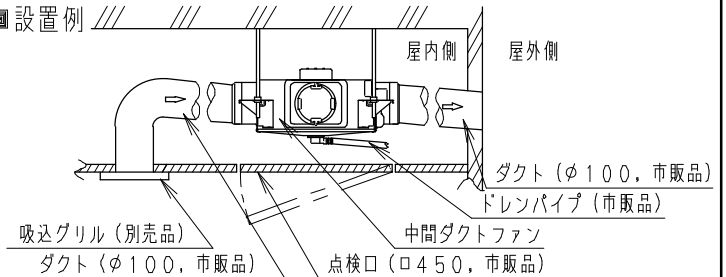
■吊り金具位置



■結線図



■設置例



注) ダクトは必ず屋外側に勾配をもうけてください。
 適用ドレンパイプ径: 内径φ12又はφ15軟質塩化ビニール管
 内径φ13硬質塩化ビニール管
 ドレン配管の勾配は排出側へ1/100以上としてください。

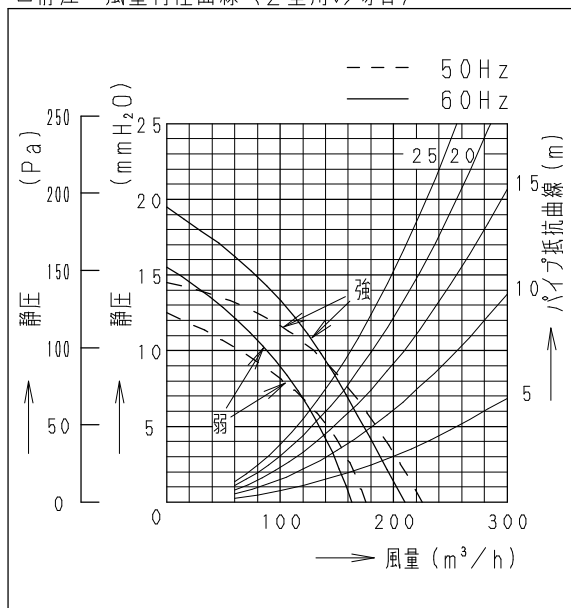
■付属品

遮閉板 (1~2室換気用): 2枚
防震ゴムセット: 4セット

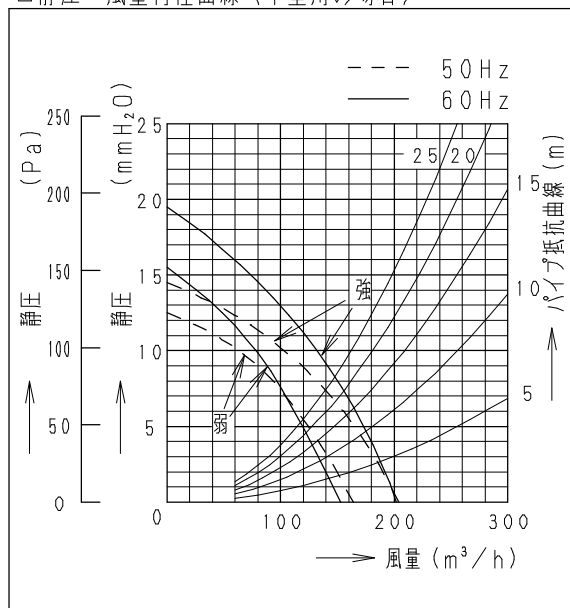
番号	品名	材質	数量	備考
1	フレーム	ステンレス鋼板	1	
2	ドレン板	ステンレス鋼板	1	
3	吸込アダプター	ステンレス鋼板	3	吸込口
4	吐出アダプター	ステンレス鋼板	1	吐出口
5	シャッター	耐食アルミ	3	吸込口逆流防止用
6	ケーシング	PP樹脂	1	
7	羽根	PP樹脂	1	
8	モーター		1	B、B仕様
9	電源コード	4φ0.75mm ² VCTF	1	有効長 約3m
10	吊り金具	ステンレス鋼板	4	
11	ドレン抜き	PP樹脂	1	
	遮閉板	ステンレス鋼板	2	吸込口位置選択用 (付属品)

名称		品番	
中間ダクトファン (1~3室用)		FY-18DPX3	
作成年月日	'96. 2. 8	尺度図面	改訂NO. 1
改訂年月日	'03. 1. 1	Free整理番号	
松下電器産業株式会社・松下エコシステムズ株式会社			

■ 静圧 - 風量特性曲線 (2室用の場合)



■ 静圧 - 風量特性曲線 (1室用の場合)



名 称				品 番	
中間ダクトファン 風量 - 静圧特性 (2室用, 1室用の場合)				FY-18DPX3	
作成年月日	'96. 9. 30	尺 度	図 面	DI-048	改訂NO.
改訂年月日	'03. 1. 1	Free	整理番号		1
松下電器産業株式会社・松下エコシステムズ株式会社					