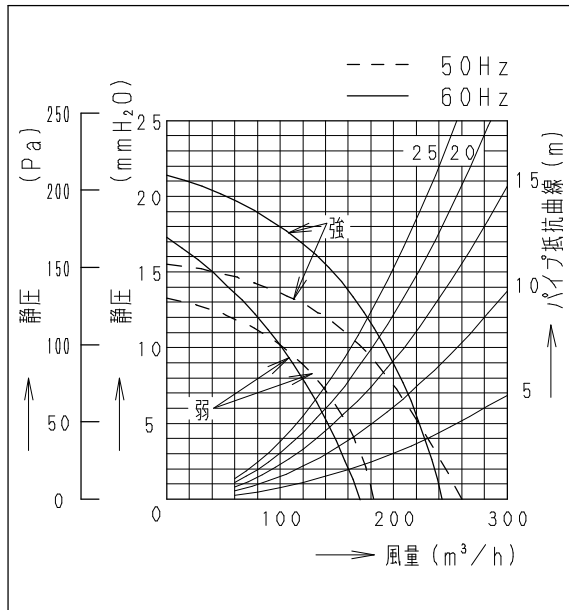
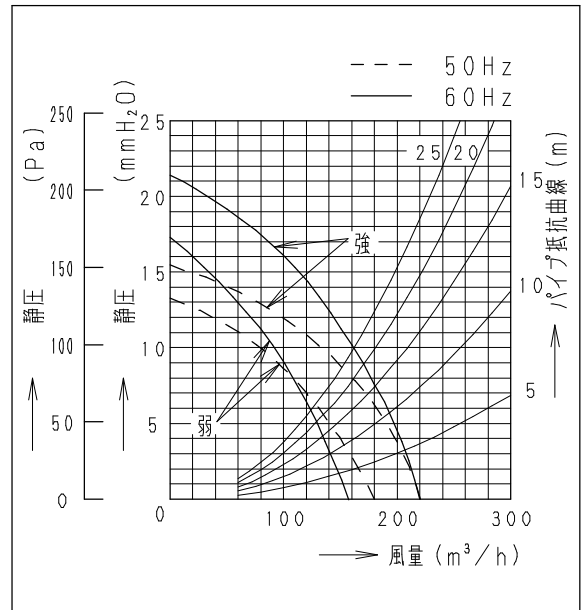


■ 静圧 - 風量特性曲線 (2室用の場合)



■ 静圧 - 風量特性曲線 (1室用の場合)



名 称		品 番	
中間ダクトファン 風量 - 静圧特性 (2室用, 1室用の場合)		FY-18DPKX3	
作成年月日	'01. 2. 21	尺 度 図 面 DI-108	改訂NO. 1
改訂年月日	'03. 1. 1		
Free整理番号			
松下電器産業株式会社・松下エコシステムズ株式会社			