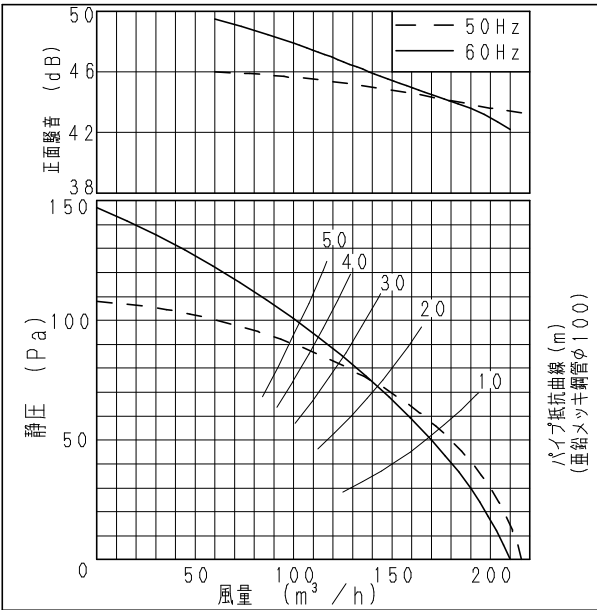


仕様

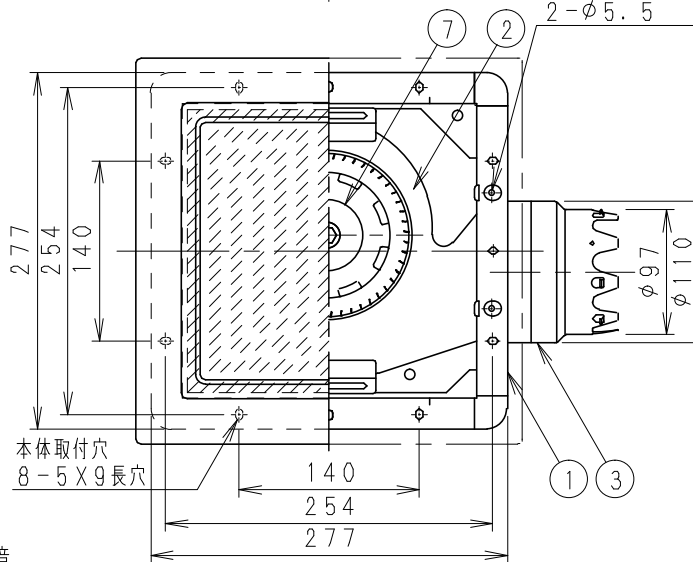
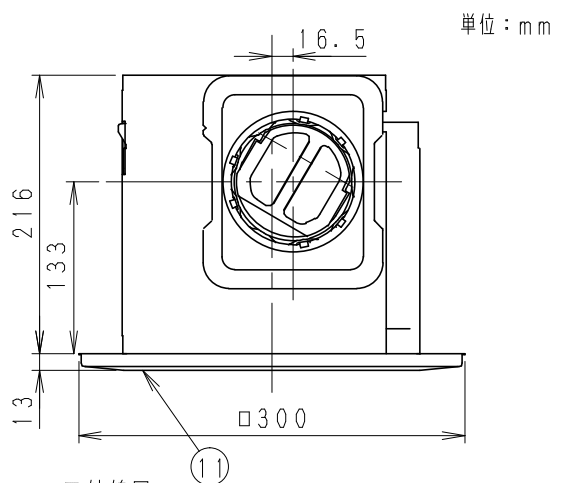
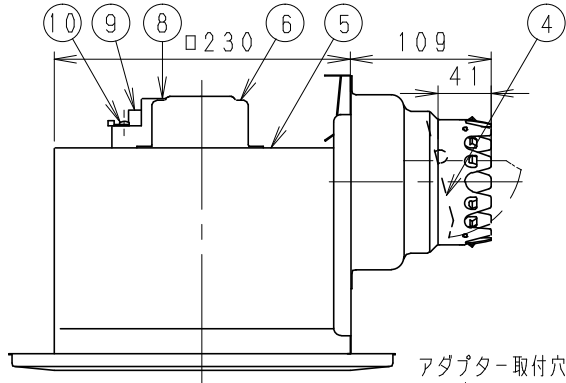
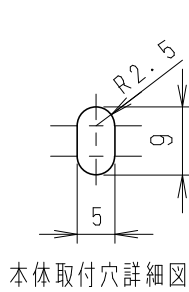
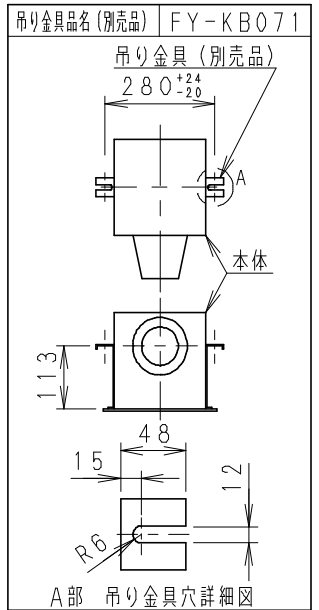
定格	1φ 100V	
機能	排気	
周波数 (Hz)	50	60
消費電力 (W)	21	25
電流 (A)	0.215	0.255
風量 (m <sup>3</sup> /h)	216	210
騒音 (dB)	38.5	38
質量 (kg)	3.8	
埋込寸法	□240mm	
適用パイプ(呼び径)	φ100mm	
電動機形式	4極開放形コンデンサー誘導電動機	
定格時間	連続	
絶縁階級	E種	
捲線温度上昇	75K以下	
基準周囲温度	-10~40℃	
絶縁抵抗	1MΩ以上 (DC500V)	
耐電圧	AC1000V 1分間	

(注) 測定数値は静圧0Pa (mmH<sub>2</sub>O) におけるものです。  
測定は日本工業規格 (JIS C9603) の方法によるものです。

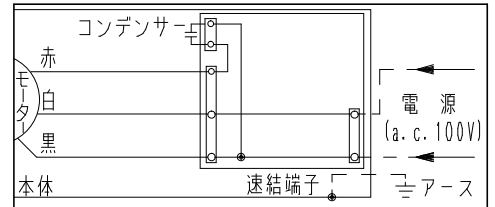
静圧-風量特性曲線・騒音特性



吊り金具位置



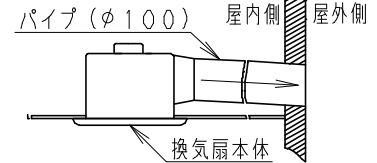
結線図



付属品

・本体固定用タッピングねじ (6本)

設置例



(注) ダクトは必ず屋外側に勾配をもうけてください。

※正面騒音

ダクト吹出し音が測定室に入らないようにし  
ルーバー正面、下方1m地点での値 (Aレンジ)

番号	品名	材質	数量	備考
1	フレーム	塗装鋼板	1	黒色
2	ケーシング	亜鉛鋼板	1	
3	アダプター	亜鉛鋼板	1	
4	シャッター	耐食アルミ	1	風圧式高气密形
5	天板	亜鉛鋼板	1	
6	モーター		1	
7	羽根	亜鉛鋼板	1	
8	配線カバー	亜鉛鋼板	1	
9	速結端子		1	本体外部電源接続
10	アース端子		1	
11	ルーバー	SUS304	1	

用途	台所
----	----

ルーバー開口面積: 274cm<sup>2</sup>

名称		品番
天井埋込形換気扇 (低騒音・特大風量形) (コンパクトキッチン用)		FY-24BM6K/19
作成年月日	'01. 6. 8	改訂NO. 2
改訂年月日	'02. 4. 15	
Free整理番号		DB-902

松下電器産業株式会社・松下エコシステムズ株式会社