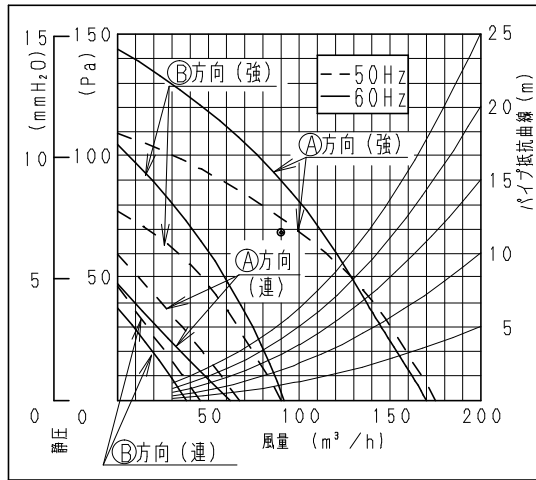
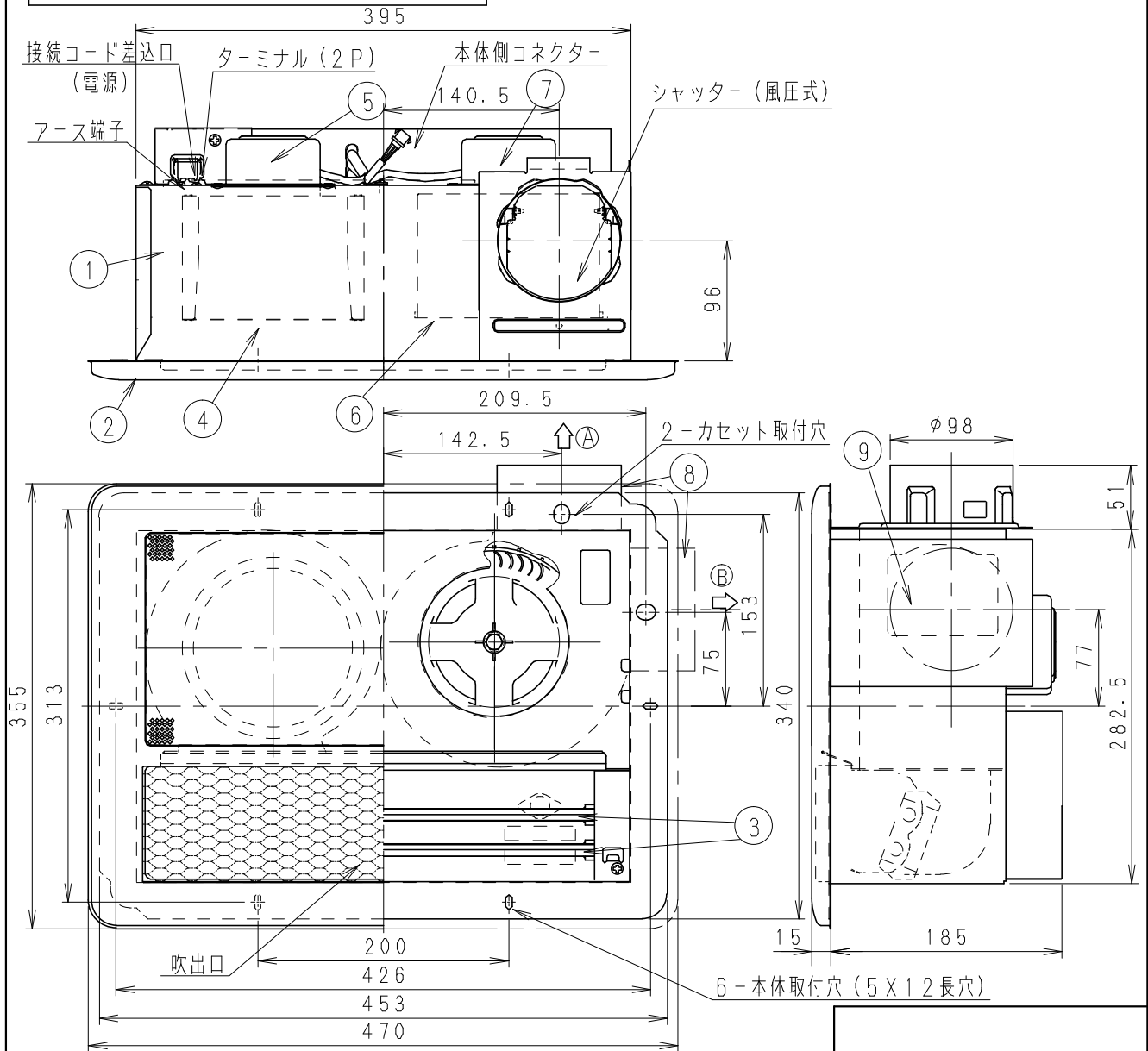


■ 静圧 - 風量特性曲線



No	部品名	数量	材質
1	フレーム	1	アルミ
2	ルーバー	1	アルミ マンセル値3.2Y8.9/0.6
3	ヒーター	2	ハロゲンヒーター 700W
4	循環用ファン	1	亜鉛鋼板+塗装
5	循環用モーター	1	(4極開放型コンデンサー誘導電動機)
6	換気用ファン	1	P. P樹脂
7	換気用モーター	1	(4極開放型コンデンサー誘導電動機)
8	アダプター	1	(φ100ダクト用)
9	排気口用カバー	1	アルミ



埋込寸法 285mm x 400mm

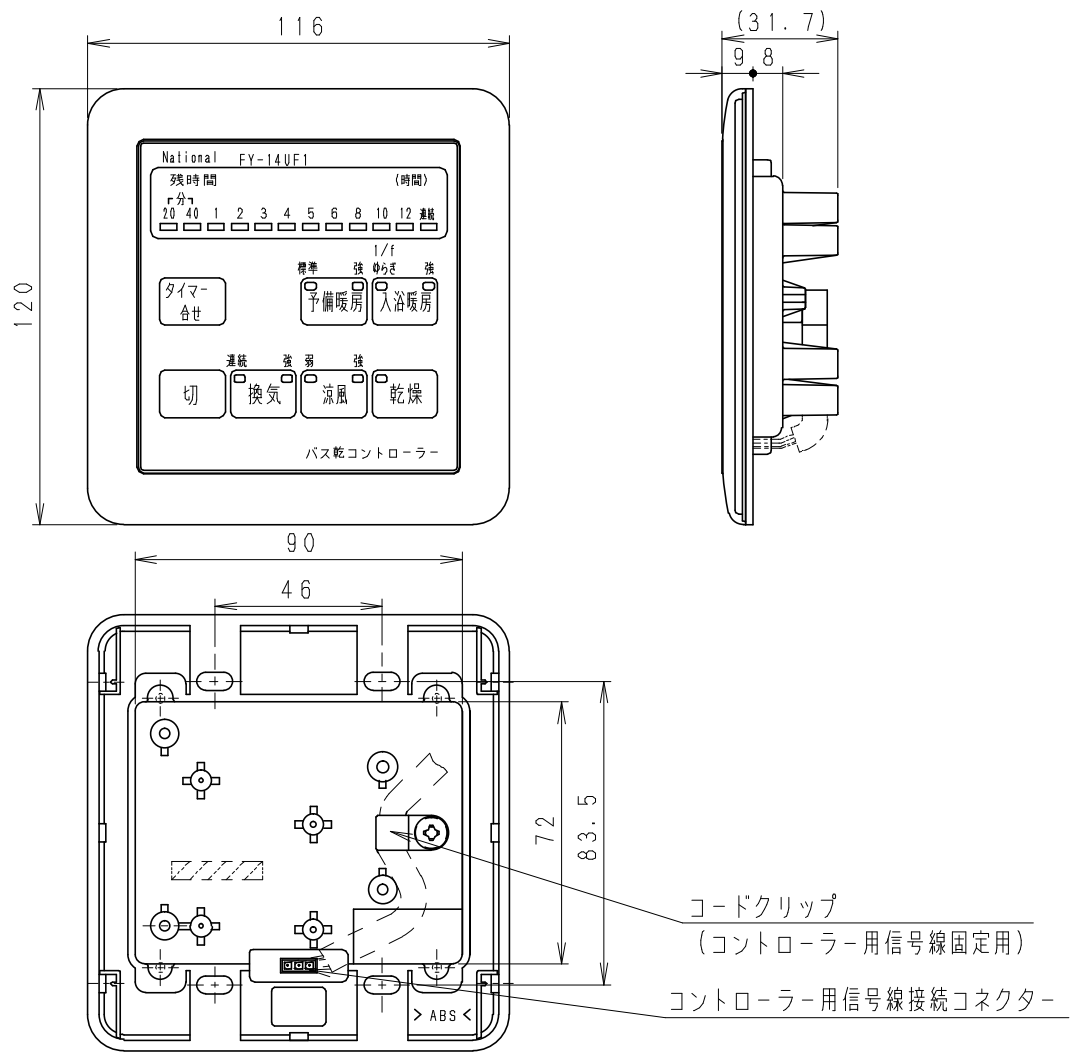
ルーバー開口面積 吸込口326cm²

吹出口342cm²

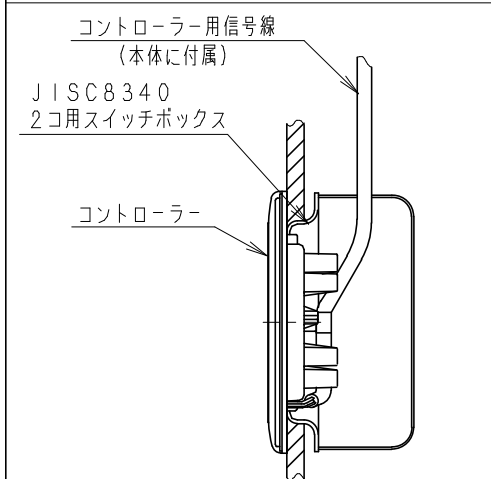
コントローラー用信号線 (有効長4m) 付属

サイズA4

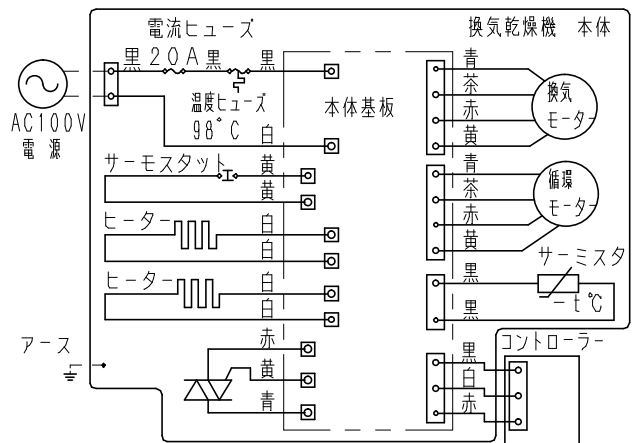
名称		品番	
バス換気乾燥機 (入浴暖房付)		FY-14UF1	
作成年月日	'99. 2. 25	尺度図面	AK-139
改訂年月日	'03. 1. 1	Free整理番号	
松下電器産業株式会社・松下エコシステムズ株式会社			改訂NO. 2



コントローラー施工図



結線図



名称		品番	
コントローラー		FY-14UF1	
作成年月日	'99. 2. 25	尺度図面	改訂NO. 2
改訂年月日	'03. 1. 1	Free整理番号	
松下電器産業株式会社・松下エコシステムズ株式会社			

品	番	FY-14UF1	
定	格	1φ 100V	
周	波	50Hz	60Hz
乾 燥	消費電力 (W)	1462	1472
	風量 (m ³ /h)	循環	230
		換気	175
騒 音 (dB)	48.0	48.0	
予 備 暖 房 (強、標準)	消費電力 (W)	1442	1450
	風量 (m ³ /h)	循環	230
		換気	170
騒 音 (dB)	46.5	47.0	
入 浴 暖 房 (強、1/fゆらぎ)	消費電力 (W)	1430	1432
	風量 (m ³ /h)	循環	170
		換気	170
騒 音 (dB)	38.0	36.5	
涼 風 (強)	消費電力 (W)	62.0	71.5
	風量 (m ³ /h)	循環	230
		換気	175
騒 音 (dB)	48.0	48.0	
涼 風 (弱)	消費電力 (W)	41.5	42.0
	風量 (m ³ /h)	循環	170
		換気	67
騒 音 (dB)	38.5	37.0	
換 気 (強)	消費電力 (W)	22.0	23.5
	風量 (m ³ /h)	175	170
	騒 音 (dB)	37.0	36.5
換 気 (連続)	消費電力 (W)	13.5	13.0
	風量 (m ³ /h)	67	62
	騒 音 (dB)	22.5	21.5
質	量 (kg)	4.8	
フ	ァ	ン	形 式
電	動	機	形 式
絶	縁	階	級
ヒ	-	タ	形 式
ヒ	-	タ	容 量
運	転	モ	ー
運	転	時	間
基	準	周	囲
時	間	定	格
安	全	装	置
絶	縁	抵	抗
耐	電	圧	

注) 測定は日本工業規格 (JIS C 9603) の方法によるものです。

名 称		品 番	
バス換気乾燥機 (入浴暖房付)		FY-14UF1	
作成年月日	'99. 2. 25	尺 度 図 面	改訂NO. 1
改訂年月日	'03. 1. 1	Free整理番号	
松下電器産業株式会社・松下エコシステムズ株式会社			