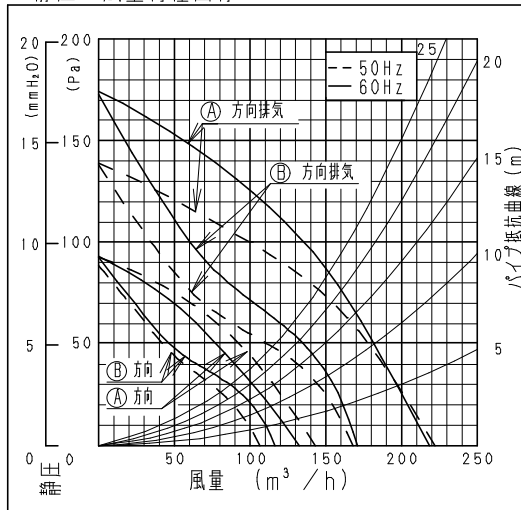
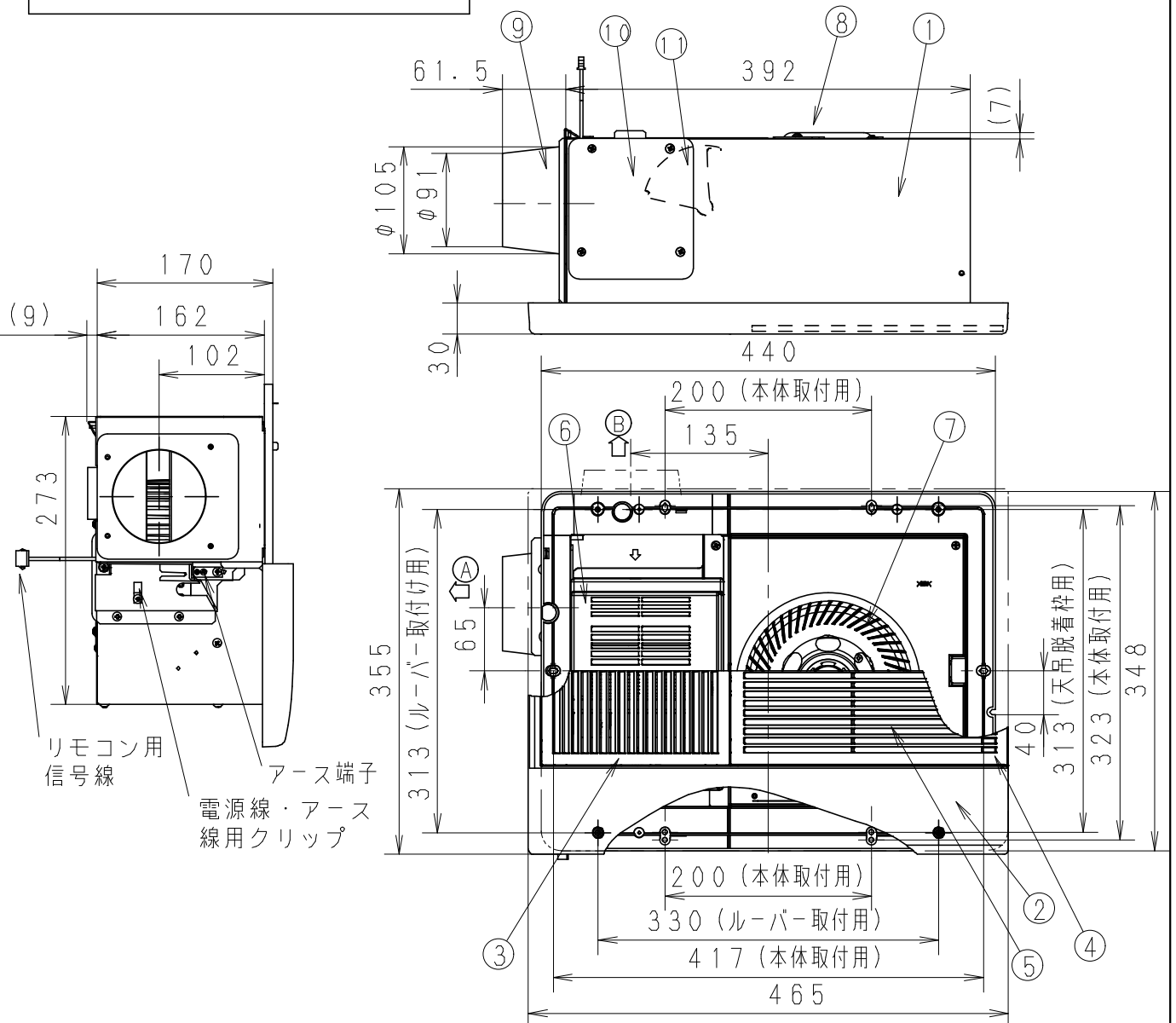


■静圧 - 風量特性曲線



No	部品名	数量	材質
1	フレーム	1	亜鉛鋼板
2	ルーバー	1	ABS樹脂
3	吹出グリル	1	PBT樹脂
4	吸込グリル	1	ABS樹脂
5	フィルター	1	不織布
6	ヒーター	1	PTCセラミックヒーター
7	ファン	1	ABS樹脂
8	モーター	1	4極開放型コンデンサー誘導電動機
9	アダプター	1	亜鉛鋼板+塗装
10	排気カバー	1	亜鉛鋼板+塗装
11	電動ダンパー	1	ABS樹脂



リモコン用信号線  
アース端子  
電源線・アース線用クリップ

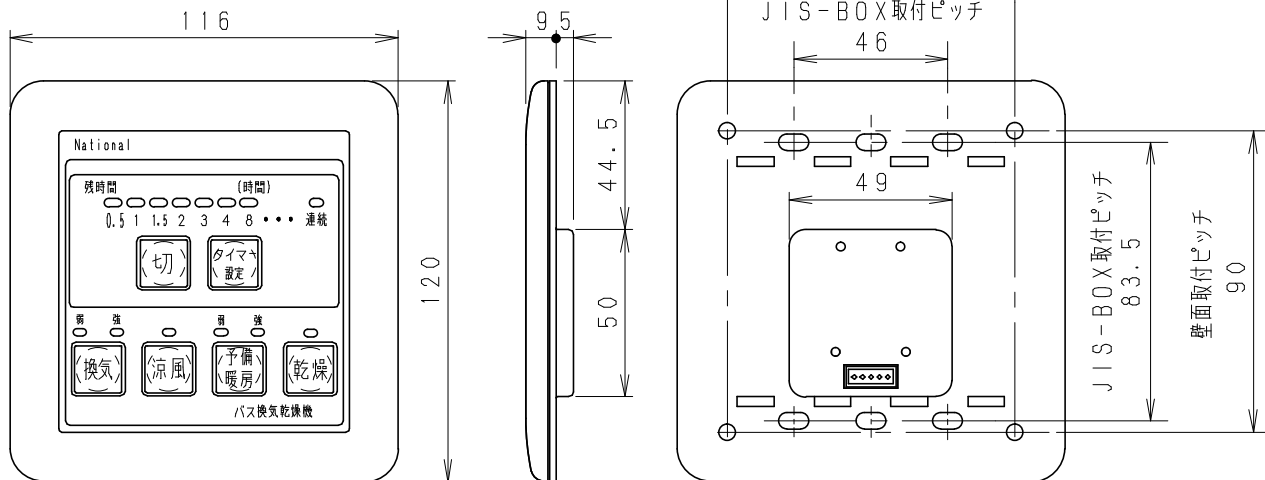
ルーバー開口面積	吸込み	吹出し
	226 cm <sup>2</sup>	171 cm <sup>2</sup>

名称		品番	
バス換気乾燥機 (外形図)		FY-13UG1	
作成年月日	'02.11.28	尺度図面	AK-233
改訂年月日	'03.1.28	Free整理番号	
松下電器産業株式会社・松下エコシステムズ株式会社			改訂NO. 1

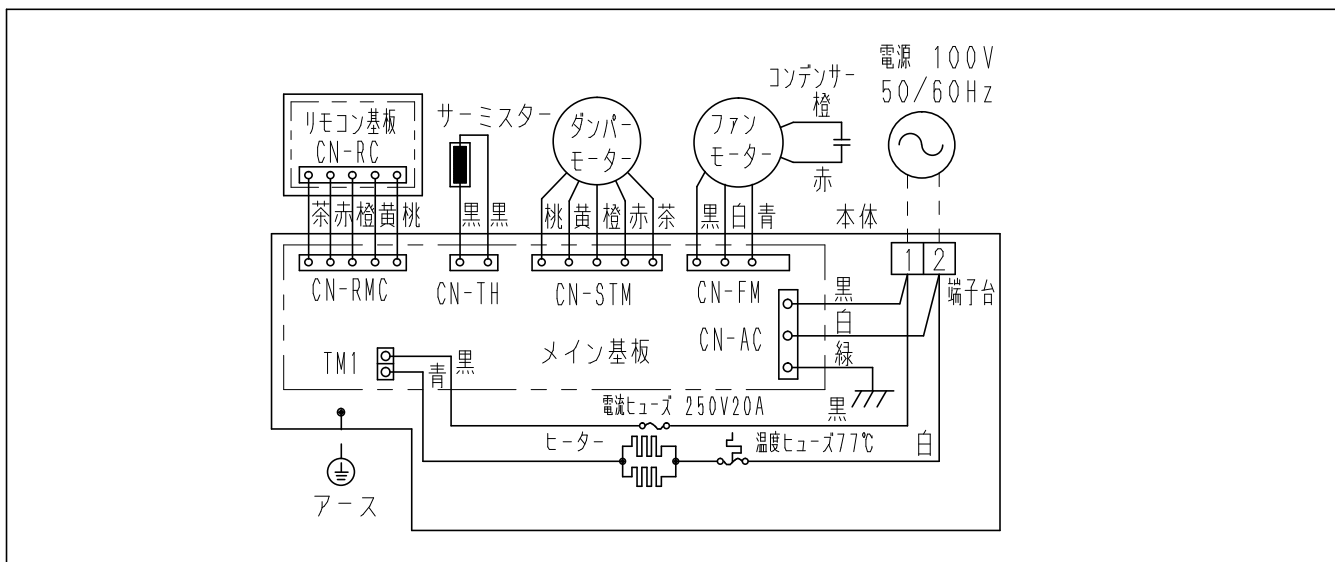
リモコン用信号線 (有効長5m) 付属  
サイズA4

外形寸法図

リモコン



結線図



仕様表

品名	香	FY-13UG1			
定	格	単相 100V			
周	波	50/60Hz			
	消費電力 (W)	風量 (m <sup>3</sup> /h)		騒音 (dB)	
		換気風量	循環風量		
乾	燥	1228/1234	100/100	110/110	45/45
予備暖房	強	1295/1312	—	140/146	44/44
	弱	1187/1172	—	97/91	34/33
涼	風	31.5/36	100/100	110/110	45/45
換	強	32/36	222/220	—	42/42
	弱	25/25	147/138	—	33/32
質	量 (kg)	6.8			

ファン形式	シロッコファン (ABS樹脂)
電動機形式	4極開放型コンデンサー誘導電動機
絶縁階級	E種
ヒーター形式	PTCセラミックヒーター
ヒーター容量	1.3kW
運転モード	乾燥、予備暖房(強/弱)、涼風、換気(強/弱)
運転時間	各モード最大8時間 (換気は連続運転可能)
基準周囲温度	-10~40℃以下
時間定格	連続
安全装置	過熱防止用温度ヒューズ (溶断式77℃ ±0.5℃) 過電流防止用電流ヒューズ (ガラス管ヒューズ20A)
絶縁抵抗	1MΩ以上 (DC500V)
耐電圧	AC 1000V 1分間

注) 測定は日本工業規格 (JIS C 9603) の方法によるものです。  
静圧0Pa時の値です。

名称	品番					
バス換気乾燥機 (リモコン、仕様表)	FY-13UG1					
作成年月日	'02.11.28	尺	度	図	面	改訂NO.
改訂年月日	'03.1.1	Free	整理	番号	AK-234	
松下電器産業株式会社・松下エコシステムズ株式会社						