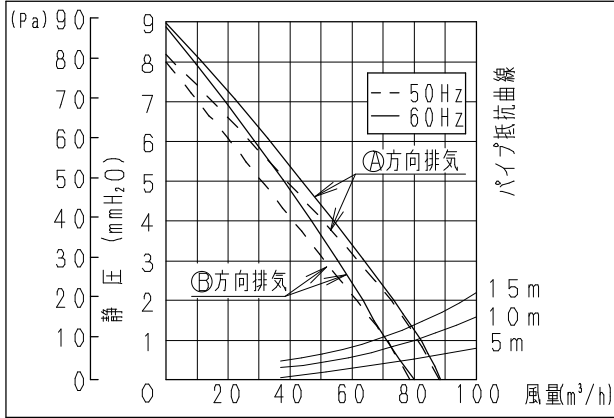
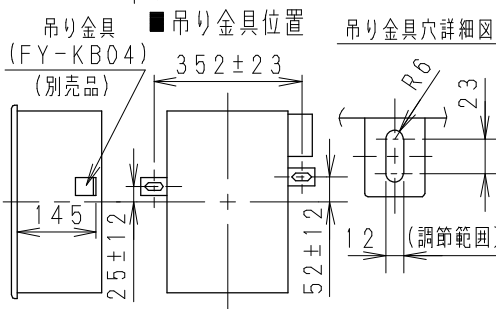
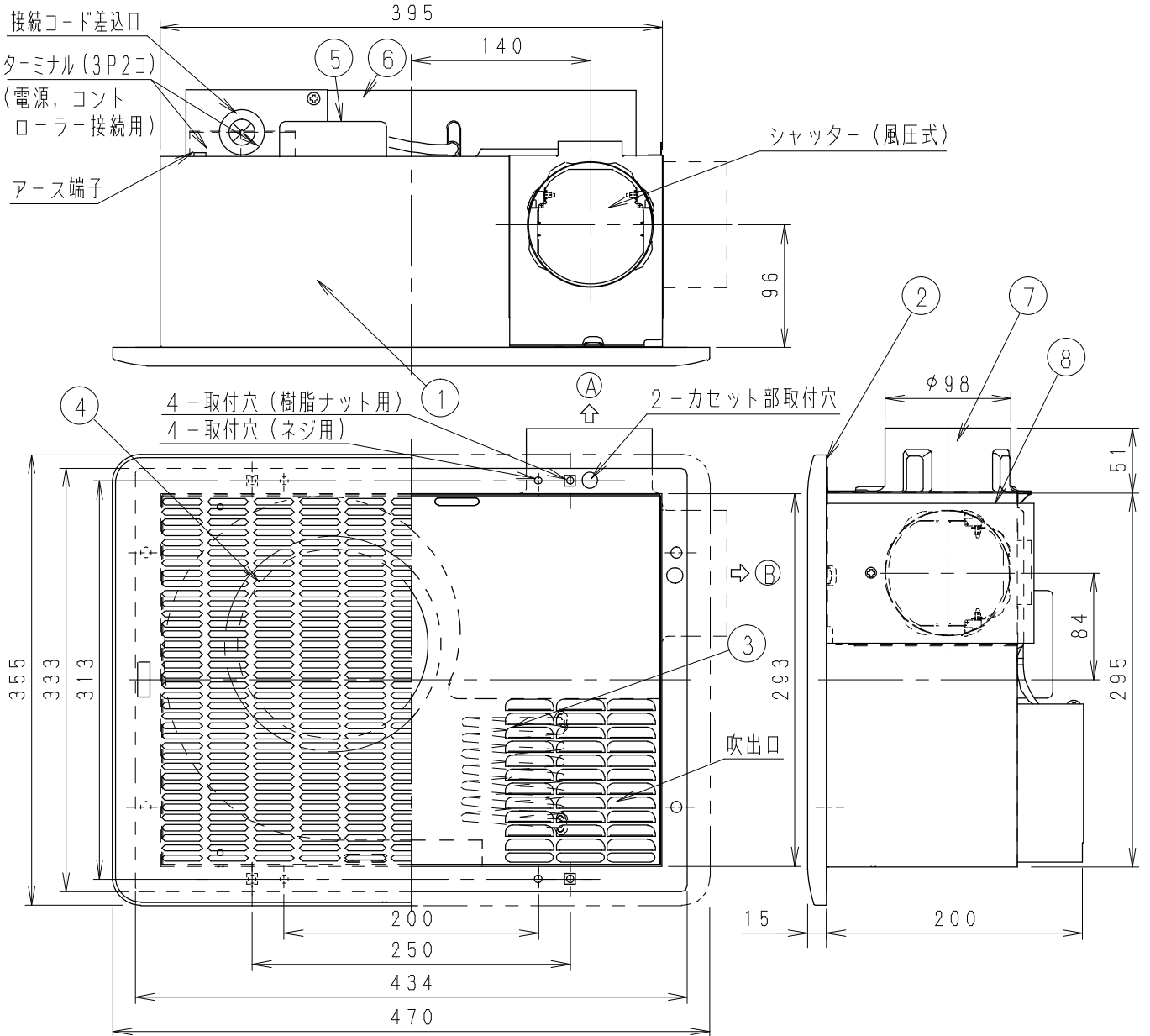


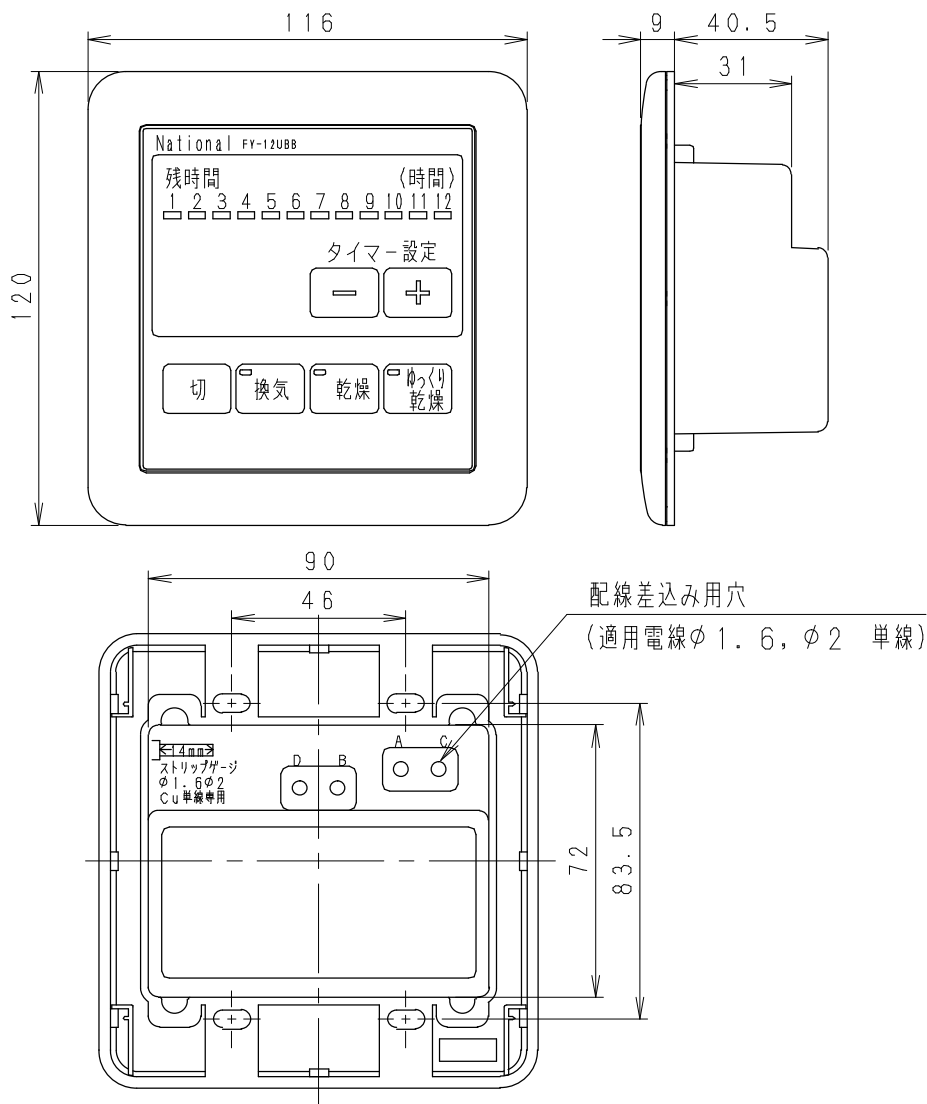
■ 静圧 - 風量特性曲線



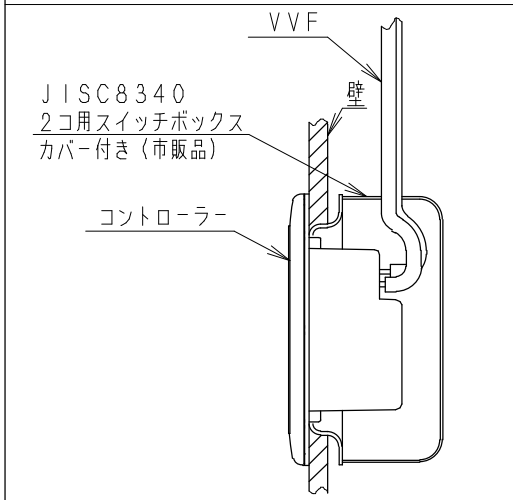
No	部品名	数量	材質
1	フレーム	1	アルミ
2	ルーバー	1	アルミ マンセル値7.9Y9/0.5
3	ヒーター	1	シーズヒーター 1.2kW
4	ファン	1	アルミ
5	モーター	1	4極開放型コンデンサー誘導電動機
6	電装ユニット	1	
7	アダプター	1	SUS304 (φ100ダクト用)
8	排気カバー	1	アルミ



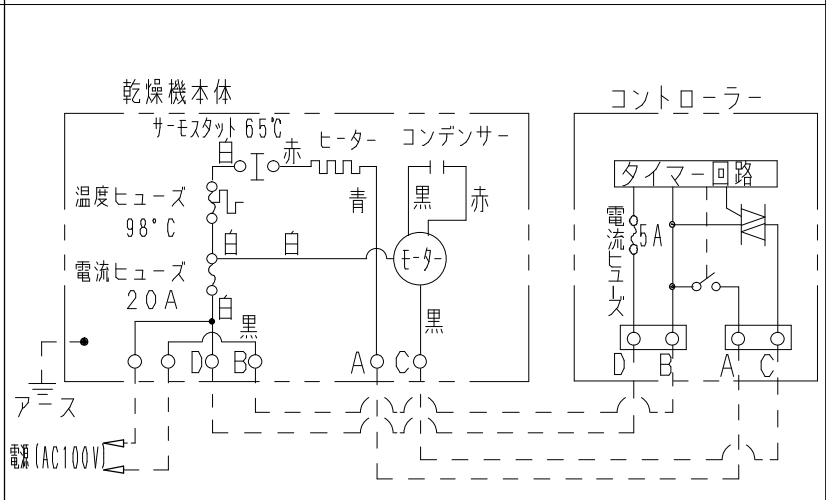
埋込寸法 300mm x 400mm		品名		品番	
名称		バス換気乾燥機		FY-12UBB	
作成年月日	'97. 1. 13	尺度	図面	改訂NO.	3
改訂年月日	'03. 1. 1	Free	整理番号		
松下電器産業株式会社・松下エコシステムズ株式会社					



コントローラー施工図



結線図



- ・専用の漏電遮断器を取付けてください。
- ・感電事故防止のため、必ずアース工事してください。

名 称		品 番	
コントローラー		FY-12UBB	
作成年月日	'97. 1. 13	尺 度 図 面	AK-078
改訂年月日	'03. 1. 1	Free 整理番号	
松下電器産業株式会社・松下エコシステムズ株式会社			

品	番	FY-12UBB			
定	格	1φ 100V			
周	波	50Hz	60Hz		
消費電力(W)	換気	49.0	54.0		
	乾燥	1249.0	1254.0		
	ゆっくり乾燥 (ヒーター間欠運転)	1249.0 (ヒーター運転時) 49.0 (ヒーター停止時)	1254.0 (ヒーター運転時) 54.0 (ヒーター停止時)		
風量 (m ³ /h)	循環	換気	210		
		乾燥	210		
		ゆっくり乾燥	210		
	換気	換気	87		
		乾燥	87		
		ゆっくり乾燥	87		
騒音 (dB)	換気	47.0			
	乾燥	47.0			
	ゆっくり乾燥	47.0			
質	量 (kg)	4.4			
フ	ァ	ン	形 式	シロッコファン (直径17cm)	
電	動	機	形 式	4極開放型コンデンサ誘導電動機	
絶	縁	階	級	E種	
ヒ	-	タ	-	形 式	シーズヒーター
ヒ	-	タ	-	容 量	1.2kW
運	転	モ	-	ド	換気, 乾燥, ゆっくり乾燥
運	転	時	間		各モード最大12時間
基	準	周	囲	温 度	-10~40℃以下
時	間	定	格		連続
安	全	装	置		過熱防止用サーモスタット (自動復帰式65℃±5℃OFF 50℃±5℃ON) 過熱防止用温度ヒューズ (溶断式98℃+0℃-5℃) 過電流防止用電流ヒューズ (ガラス管ヒューズ 20A)
絶	縁	抵	抗		1MΩ以上 (DC500V)
耐	電	圧			AC 1000V 1分間

注) 測定は日本工業規格 (JIS C 9603) の方法によるものです。

名 称		品 番	
バス換気乾燥機		FY-12UBB	
作成年月日	'97. 1. 13	尺 度	図 面
改訂年月日	'03. 1. 1	Free	整理番号
		AK-079	改訂NO. 1
松下電器産業株式会社・松下エコシステムズ株式会社			