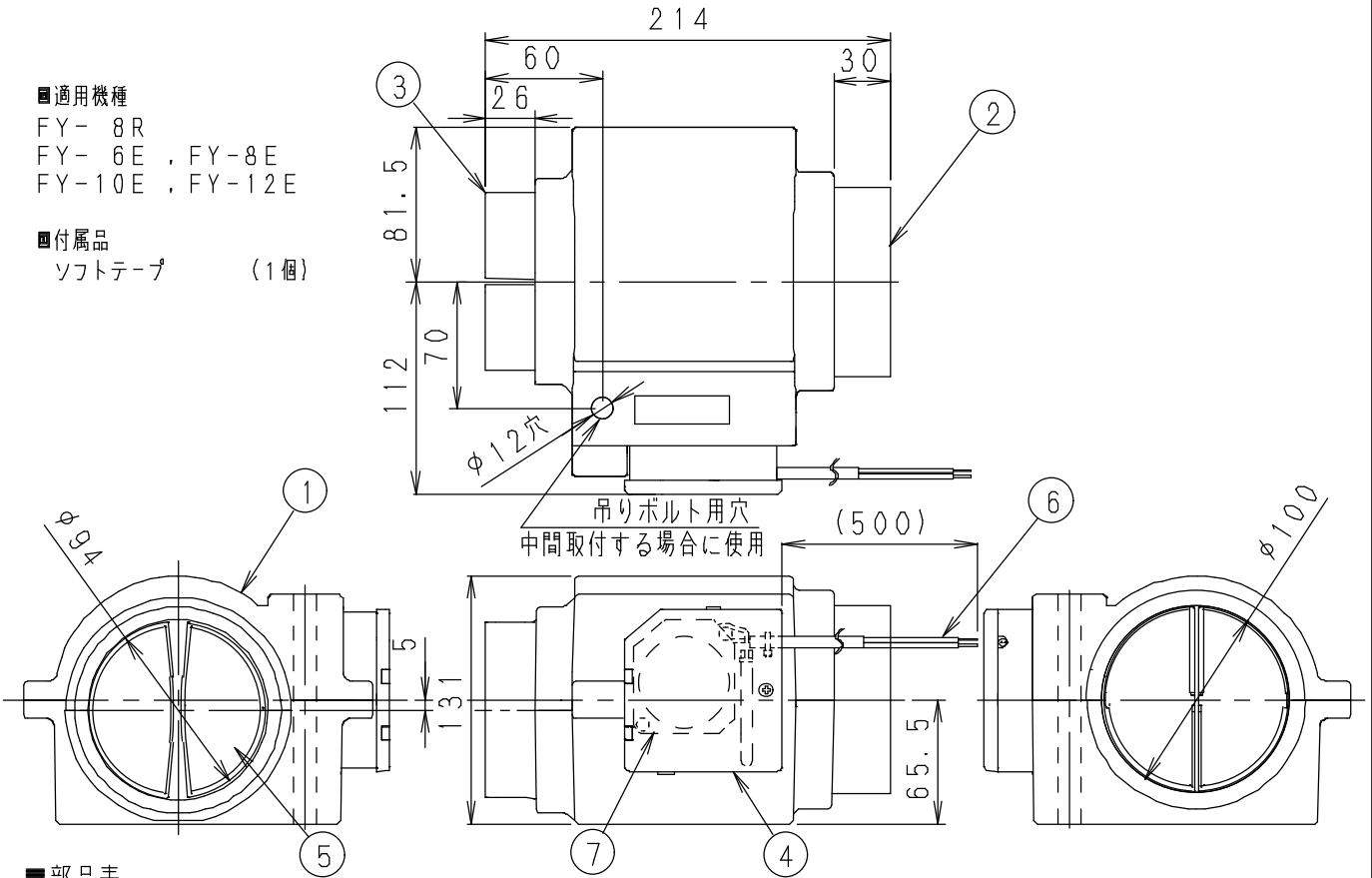


■ 適用機種

FY- 8R
 FY- 6E , FY-8E
 FY-10E , FY-12E

■ 付属品

ソフトテープ (1個)



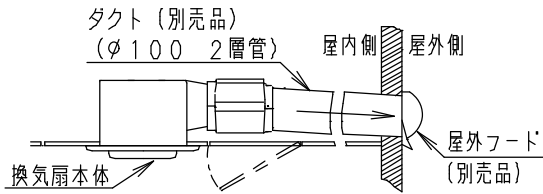
■ 部品表

番号	品名	材質	個数	備考
1	アダプターカバー	PS樹脂	1	自己消化性
2	アダプター A	ABS樹脂	1	
3	アダプター B	ABS樹脂	1	
4	電装部カバー	ABS樹脂	1	
5	シャッター	ABS樹脂	1	
6	電源コード	ビニルキャブタイヤコード	1	長さ 約50cm
7	開閉器モータ		1	

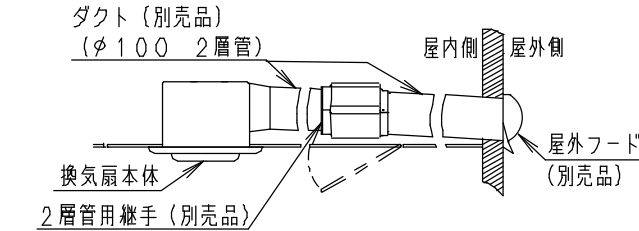
■ 屋外温度-5℃以下で、屋内温度20℃、屋内相対湿度50%以上の条件下での使用は結露の原因となります。

■ 設置例

● 本体に直接取り付けの場合



● 中間取り付けの場合 (2層管用継手 (別売品) をお使いください)



注) ダクトは必ず屋外側に勾配をもうけてください。結露防止のためダクトに断熱材を巻いてください。

■ 直管相当長: 2m

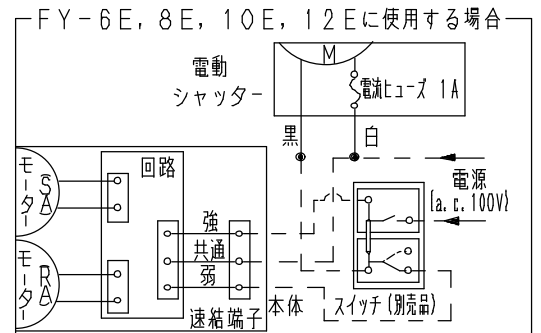
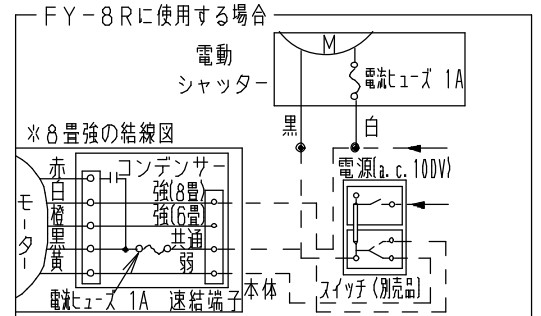
■ 呼び径: φ100 (2層管)

■ 定格: 100V 50/60Hz

■ 消費電力: 5.0W以下 (駆動時) 1.2/1.0W (開放時)

■ 気密性能 (漏気量): 20Pa時 5m³/h以下

■ 結線図



名 称		品 番	
電動シャッター (2層管用)		FY-MWP04	
作成年月日	'04. 9. 1	尺 度 図 面	CZ-206
改訂年月日	Free	整 理 番 号	
松下電器産業株式会社・松下エコシステムズ株式会社			