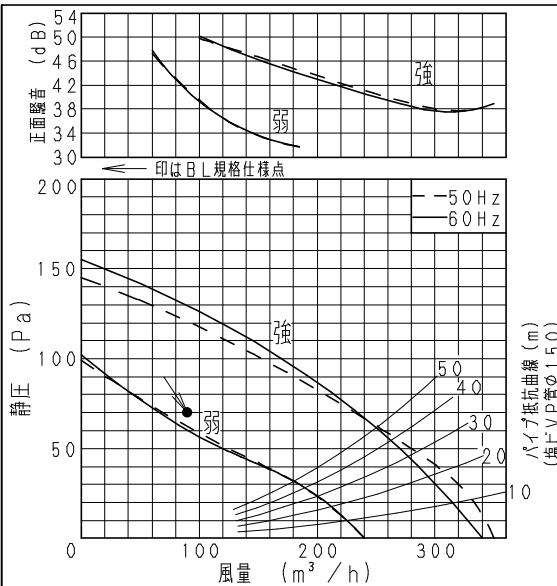


■仕様

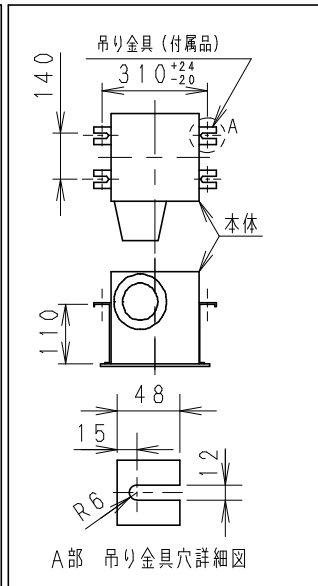
定格	1φ 100V			
機能	排気			
周波数 (Hz)	50		60	
	強	弱	強	弱
消費電力 (W)	30	23	34	24
電流 (A)	0.309	0.252	0.359	0.289
風量 (m <sup>3</sup> /h)	350	240	340	240
騒音 (dB)	34.5	27.5	33.5	27
質量 (kg)	3.8			
埋込寸法	□270mm			
適用パイプ (呼び径)	φ150mm			
電動機形式	4極開放形コンデンサー誘導電動機			
定格時間	連続			
絶縁階級	E種			
捲線温度上昇	75K以下			
基準周囲温度	-10~40℃			
絶縁抵抗	1MΩ以上 (DC500V)			
耐電圧	AC1000V 1分間			

(注) 測定数値は静圧0Pa (mmH<sub>2</sub>O) におけるものです。  
測定は日本工業規格 (JIS C9603) の方法によるものです。

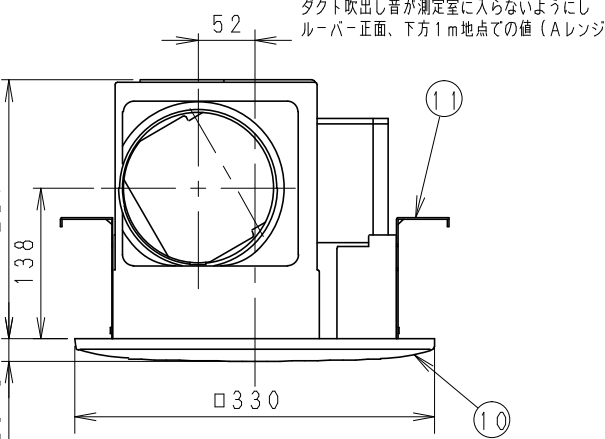
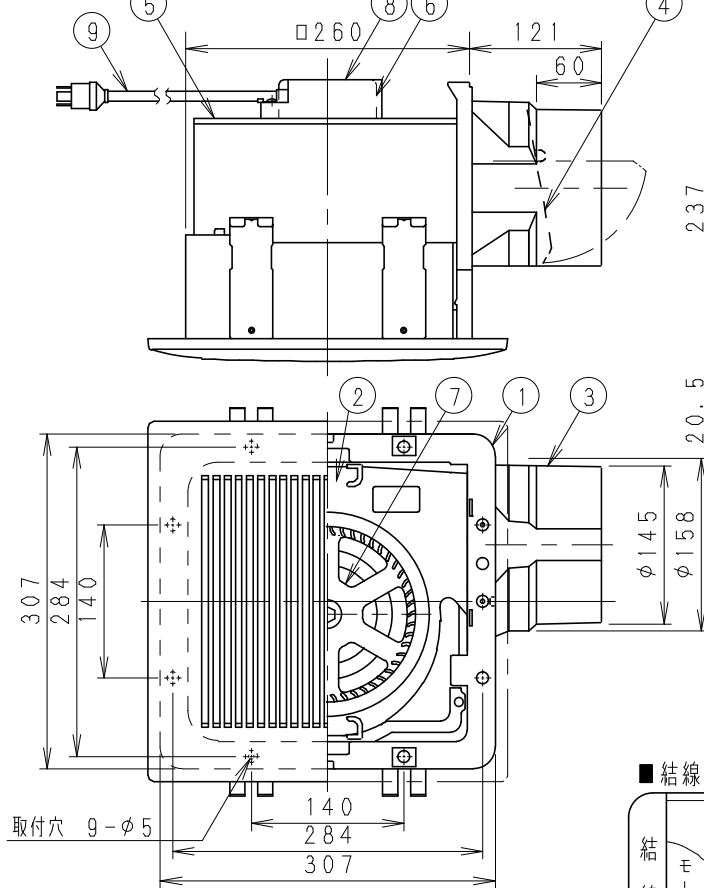
■静圧-風量特性曲線・騒音特性



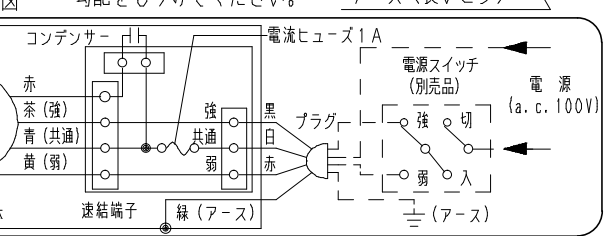
■吊り金具位置



単位: mm



- 付属品
    - ・本体固定用タッピングねじ (5本)
    - ・防振ゴムセット (4セット)
  - 設置例
    - パイプ (φ150) 屋内側 屋外側
    - 換気扇本体
  - 電源プラグ外形図
    - 松下電工 (株) 製 WF5415
    - 強 弱 共通
    - アース (長いピン)
- 注) ダクトは必ず屋外側に勾配をもうけてください。



番号	品名	材質	数量	備考
1	フレーム	PP樹脂	1	黒色
2	ケーシング	PP樹脂	1	黒色
3	アダプター	PP樹脂	1	黒色
4	シャッター	PE+PP樹脂	1	風圧式高气密形
5	天板	めっき鋼板	1	ZAM
6	モーター		1	
7	羽根	PP樹脂	1	
8	配線カバー	亜鉛鋼板	1	
9	電源コード	4φ0.75mm <sup>2</sup> VCTF	1	有効長3m電流ヒューズ付
10	ルーバー	PP樹脂	1	モデル値3.2Y8.9/0.6
11	吊り金具	ステンレス鋼板	4	SUS304 (付属品セット内)



ルーバー開口面積: 319cm<sup>2</sup>

名称	品番
天井埋込形換気扇 (サニタリー用ファン浴室用Ⅲ型・低騒音型)	FY-27CK6BL
作成年月日 '02. 6. 7 尺度図面	ED-125
改訂年月日 '03. 1. 1 Free整理番号	
松下電器産業株式会社・松下エコシステムズ株式会社	

サイズA4