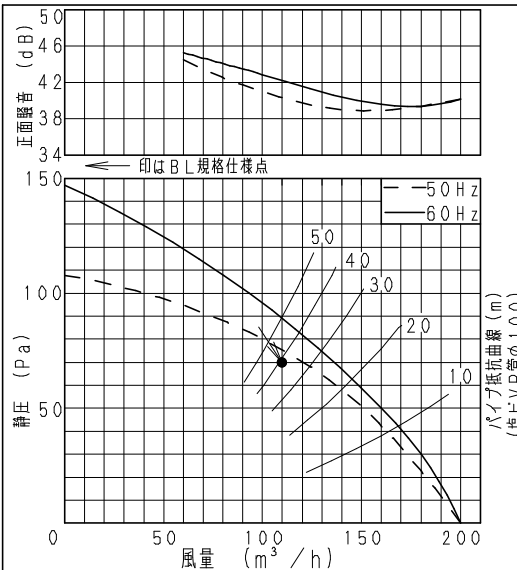


■仕様

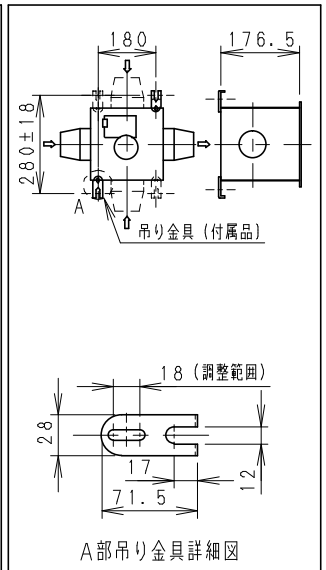
定格	1φ 100V	
機能	排気	
周波数 (Hz)	50	60
消費電力 (W)	20.5	22
電流 (A)	0.21	0.225
風量 (m ³ /h)	200	200
騒音 (dB)	36	36
質量 (kg)	2.9	
埋込寸法	240角	
適用パイプ:呼び径	φ100	
電動機形式	4極開放形コンデンサ誘導電動機	
時間定格	連続	
絶縁階級	E種	
巻線温度上昇	75K以下	
基準周囲温度	-10~40℃	
絶縁抵抗	1MΩ以上 (DC500V)	
耐電圧	AC1000V 1分間	

(注) 測定数値は静圧0Pa (0mmH₂O) におけるものです。
測定は日本工業規格 (JIS C9603) の方法によるものです。

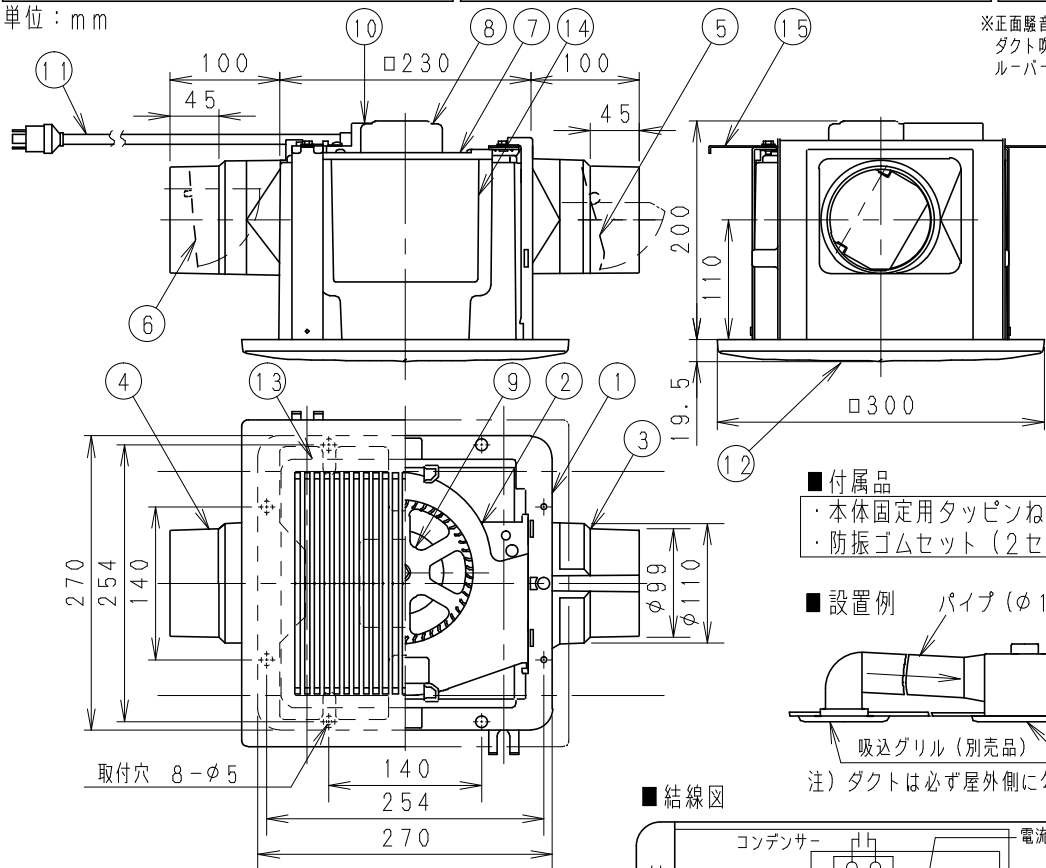
■静圧-風量特性曲線・騒音特性



■吊り金具位置

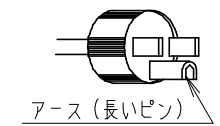


単位: mm

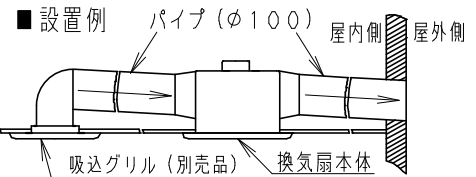


※正面騒音
ダクト吹き出し音が測定室に入らないようにし
ルーバー正面、下方1m地点での値 (Aレンジ)

■電源プラグ外形図
松下電工 (株) 製
WF7004

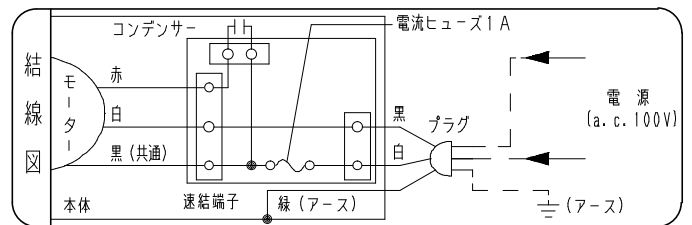


- 付属品
- ・本体固定用タッピンねじ (6本)
 - ・防振ゴムセット (2セット)



注) ダクトは必ず屋外側に勾配をもうけてください。

■結線図



本体ルーバー開口面積: 53 cm² (出荷時)

番号	品名	材質	数量	備考
1	フレーム	PP樹脂	1	黒色
2	ケーシング	PP樹脂	1	黒色
3	アダプター	PP樹脂	1	黒色 (吐出口)
4	アダプター	PP樹脂	1	黒色 (吸込口)
5	シャッター	PE+PP樹脂	1	風圧式高气密形
6	シャッター	PE+PP樹脂	1	風圧式高气密形
7	天板	めっき鋼板	1	ZAM
8	モーター		1	
9	羽根	PP樹脂	1	
10	配線カバー	亜鉛鋼板	1	
11	電源コード	3φ0.75mm ² VCTF	1	有効長3m電流ヒューズ付
12	ルーバー	PP樹脂	1	マンセル#3.2Y8.9/0.6
13	風量調整板	PP樹脂	2	
14	遮蔽板	PP樹脂	2	
15	吊り金具	めっき鋼板	2	ZAM (付属品セット内)

名称		品番	
天井埋込形換気扇 (サニタリー用ファン2室用Ⅲ型)		FY-24CPK6BL	
作成年月日	'02. 6. 7	尺度図面	ED-128
改訂年月日	'03. 1. 1	Free整理番号	
松下電器産業株式会社・松下エコシステムズ株式会社			改訂NO. 1

サイズA4