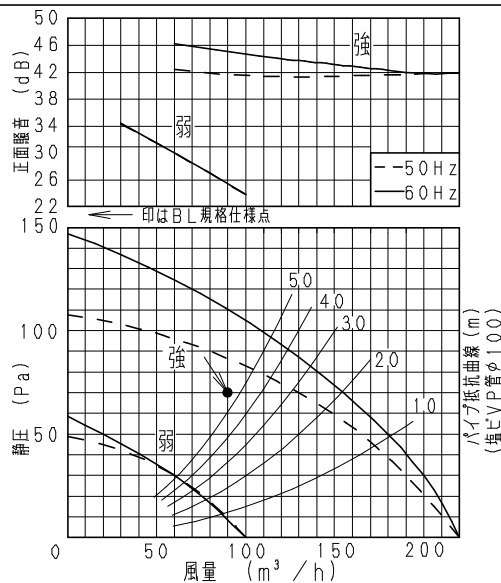


■仕様

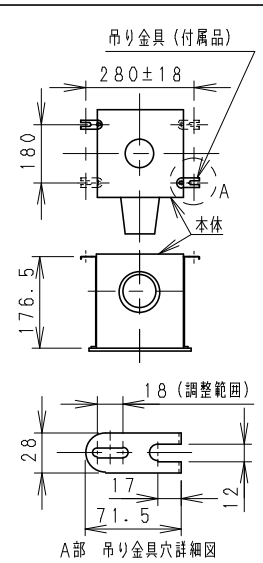
定格	1φ 100V			
機能	排気			
周波数 (Hz)	50		60	
	強	弱	強	弱
消費電力 (W)	22.5	14	26	14
電流 (A)	0.226	0.152	0.26	0.166
風量 (m³/h)	220	100	220	100
騒音 (dB)	37	23	37	23
質量 (kg)	2.8			
埋込寸法	□240mm			
適用パイプ(呼び径)	φ100mm			
電動機形式	4極開放形コンデンサー誘導電動機			
定格時間	連続			
絶縁階級	E種			
捲線温度上昇	75K以下			
基準周囲温度	-10~40℃			
絶縁抵抗	1MΩ以上(DC500V)			
耐電圧	AC1000V 1分間			

(注) 測定数値は静圧0Pa (mmH₂O) におけるものです。
測定は日本工業規格 (JIS C9603) の方法によるものです。

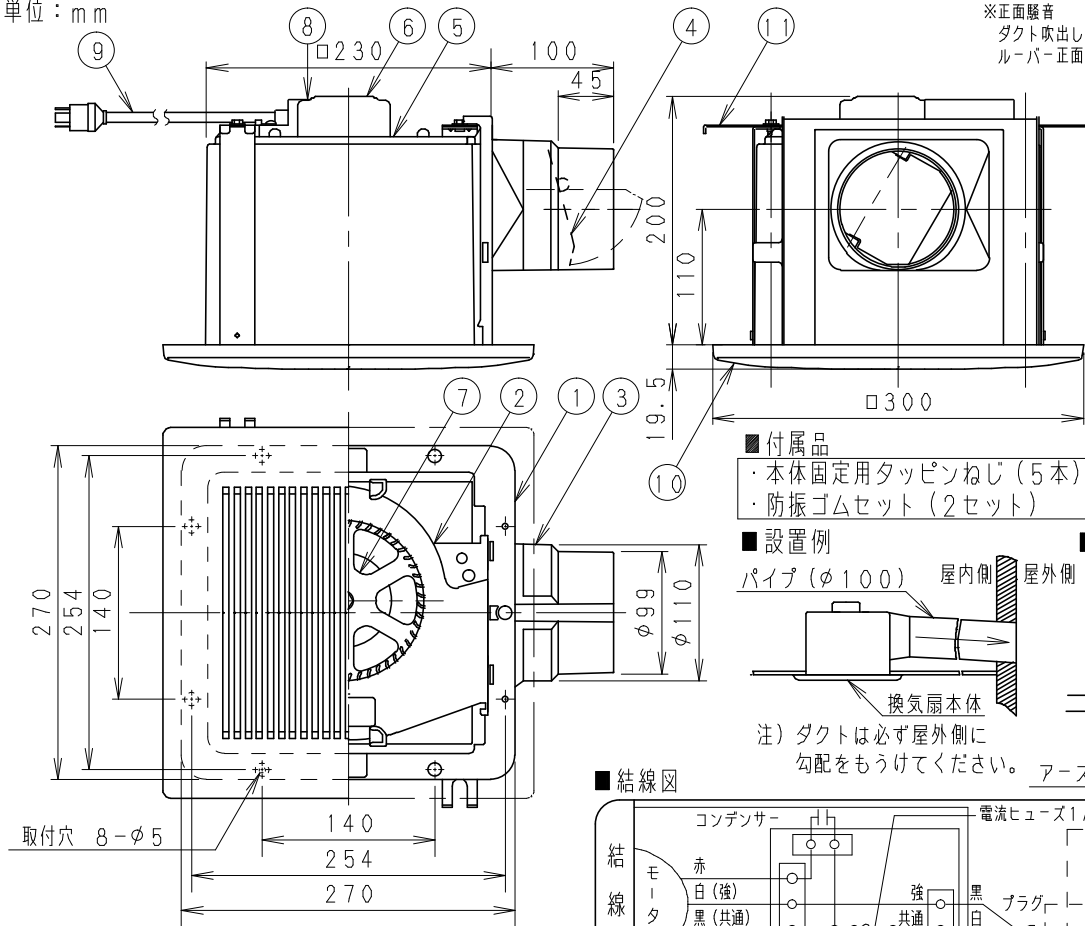
■静圧-風量特性曲線・騒音特性



■吊り金具位置



単位: mm



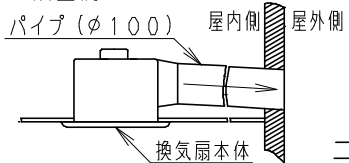
※正面騒音

ダクト吹き出し音が測定室に入らないようにし、ルーバー正面、下方1m地点での値(Aレンジ)

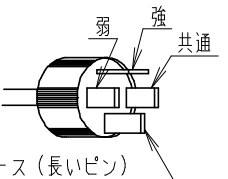
■付属品

- ・本体固定用タッピンねじ (5本)
- ・防振ゴムセット (2セット)

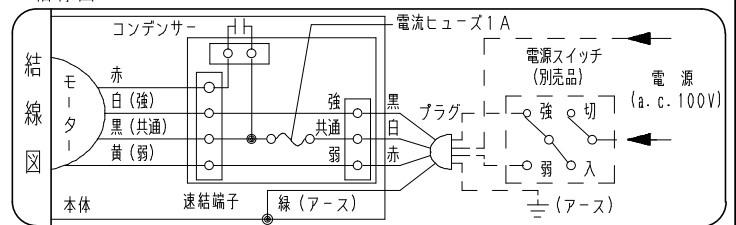
■設置例



■電源プラグ外形図
松下電工(株)製
WF5415



■結線図



番号	品名	材質	数量	備考
1	フレーム	PP樹脂	1	黒色
2	ケーシング	PP樹脂	1	黒色
3	アダプター	PP樹脂	1	黒色
4	シャッター	PE+PP樹脂	1	風圧式高气密形
5	天板	めっき鋼板	1	ZAM
6	モーター		1	
7	羽根	PP樹脂	1	
8	配線カバー	亜鉛鋼板	1	
9	電源コード	4φ0.75mm ² VCTF	1	有効長3m電流ヒューズ付
10	ルーバー	PP樹脂	1	アッセル値3.2Y8.9/0.6
11	吊り金具	めっき鋼板	2	ZAM (付属品セット内)



ルーバー開口面積: 225cm²

名称	品番
天井埋込形換気扇 (サニタリー用ファン浴室用Ⅲ型)	FY-24CG6BL
作成年月日 '02. 6. 7 尺度図面	ED-122
改訂年月日 '03. 1. 1 Free整理番号	
改訂NO. 1	

松下電器産業株式会社・松下エコシステムズ株式会社

サイズA4