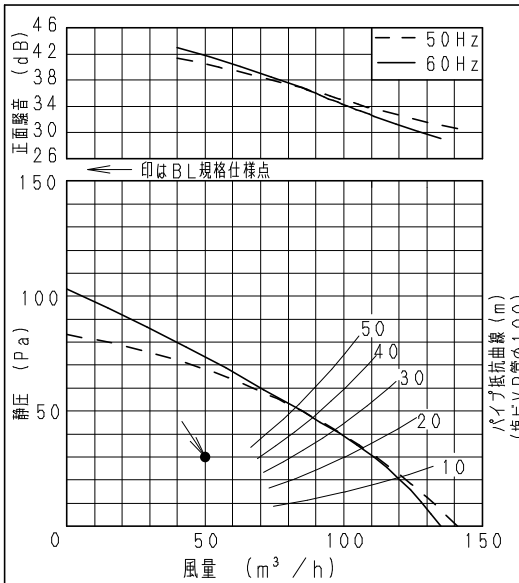


■仕様

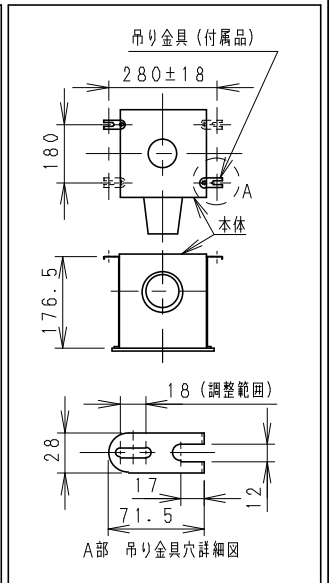
定格	1φ 100V	
機能	排気	
周波数 (Hz)	50	60
消費電力 (W)	12	12.5
電流 (A)	0.125	0.125
風量 (m ³ /h)	141	135
騒音 (dB)	27.5	27
質量 (kg)	2.8	
埋込寸法	240角	
適用パイプ:呼び径	φ100	
電動機形式	4極開放形コンデンサ誘導電動機	
時間定格	連続	
絶縁階級	E種	
巻線温度上昇	75K以下	
基準周囲温度	-10~40℃	
絶縁抵抗	1MΩ以上 (DC500V)	
耐電圧	AC1000V 1分間	

(注) 測定数値は静圧0Pa (0mmH₂O) におけるものです。
測定は日本工業規格 (JIS C9603) の方法によるものです。

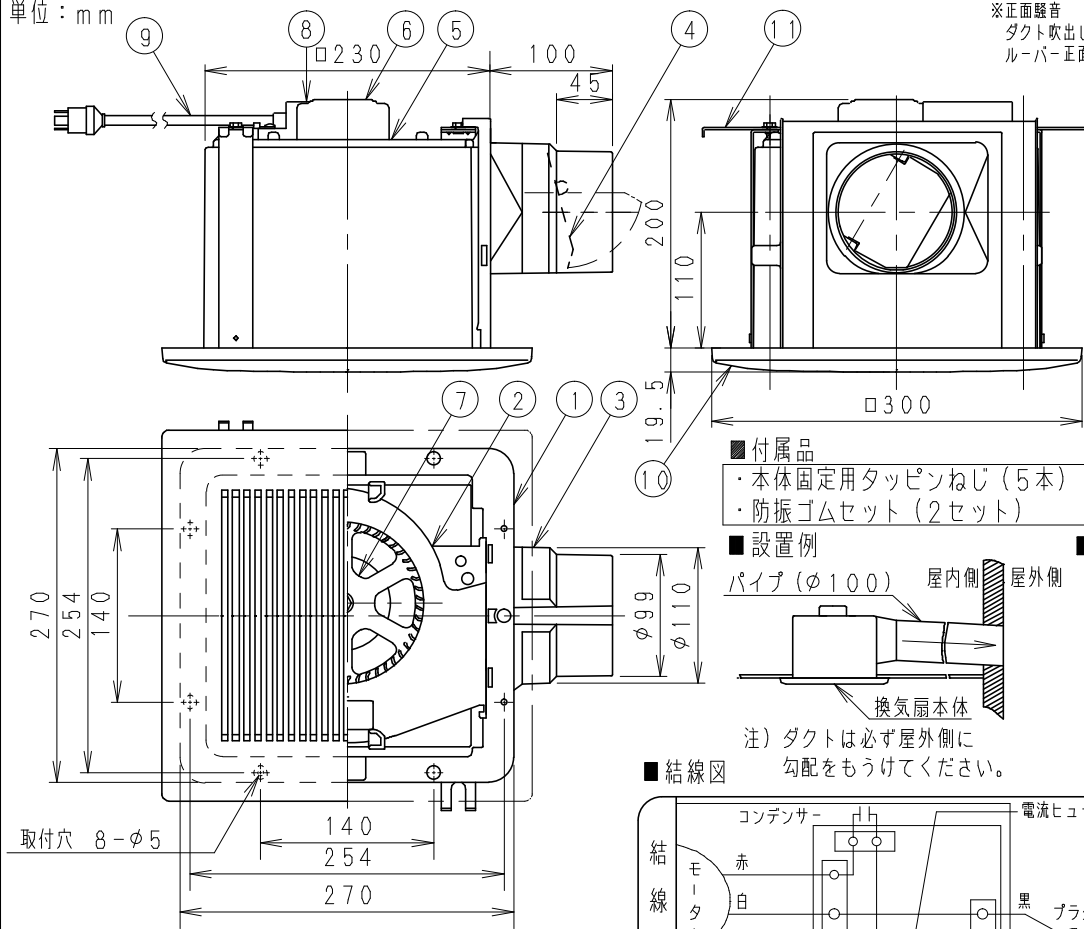
■静圧-風量特性曲線・騒音特性



■吊り金具位置



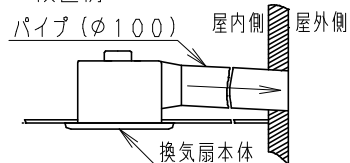
単位: mm



■付属品

- ・本体固定用タッピンねじ (5本)
- ・防振ゴムセット (2セット)

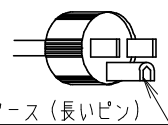
■設置例



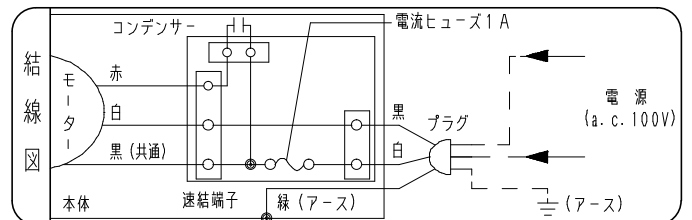
注) ダクトは必ず屋外側に勾配をもうけてください。

■電源プラグ外形図

松下電工 (株) 製
WF7004



■結線図



番号	品名	材質	数量	備考
1	フレーム	PP樹脂	1	黒色
2	ケーシング	PP樹脂	1	黒色
3	アダプター	PP樹脂	1	黒色
4	シャッター	PE+PP樹脂	1	風圧式高气密形
5	天板	めっき鋼板	1	ZAM
6	モーター		1	
7	羽根	PP樹脂	1	
8	配線カバー	亜鉛鋼板	1	
9	電源コード	3φ0.75mm ² VCTF	1	有効長3m電流ヒューズ付
10	ルーバー	PP樹脂	1	モデル値3.2Y8.9/0.6
11	吊り金具	めっき鋼板	2	ZAM (付属品セット内)



ルーバー開口面積: 225cm²

名称	品番
天井埋込形換気扇 (サニタリー用ファン浴室用I型・低騒音型)	FY-24C6BL
作成年月日 '02. 6. 7 尺度図面	ED-116
改訂年月日 '03. 1. 1 Free整理番号	
改訂NO. 1	

松下電器産業株式会社・松下エコシステムズ株式会社

サイズA4