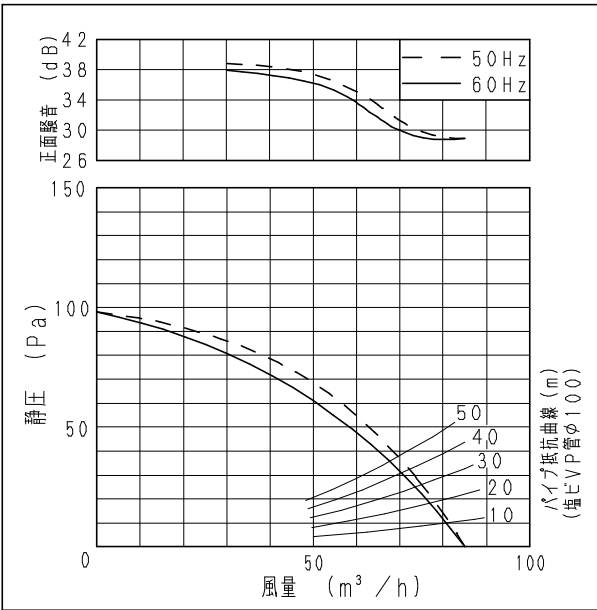


仕様

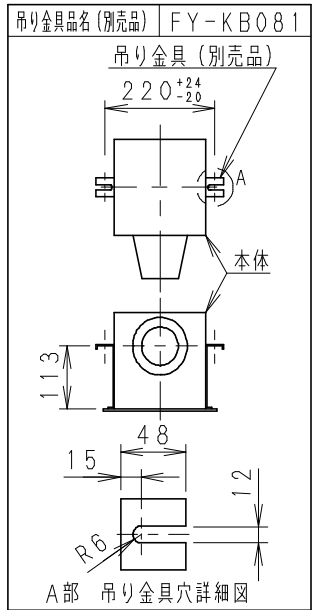
定格機	1φ 100V 排気	
周波数 (Hz)	50	60
消費電力 (W)	8	8.5
電流 (A)	0.08	0.085
風量 (m ³ /h)	85	85
騒音 (dB)	28	28
質量 (kg)	2.0	
埋込寸法	□177mm	
適用パイプ(呼び径)	φ100mm	
電動機形式	2極開放形コンデンサ誘導電動機	
定格時間	連続	
絶縁階級	E種	
捲線温度上昇	75K以下	
基準周囲温度	-10~40℃	
絶縁抵抗	1MΩ以上 (DC500V)	
耐電圧	AC1000V 1分間	

(注) 測定数値は静圧0Pa (mmH₂O) におけるものです。
測定は日本工業規格 (JIS C9603) の方法によるものです。

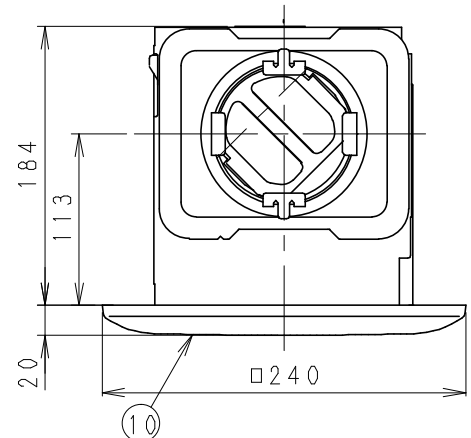
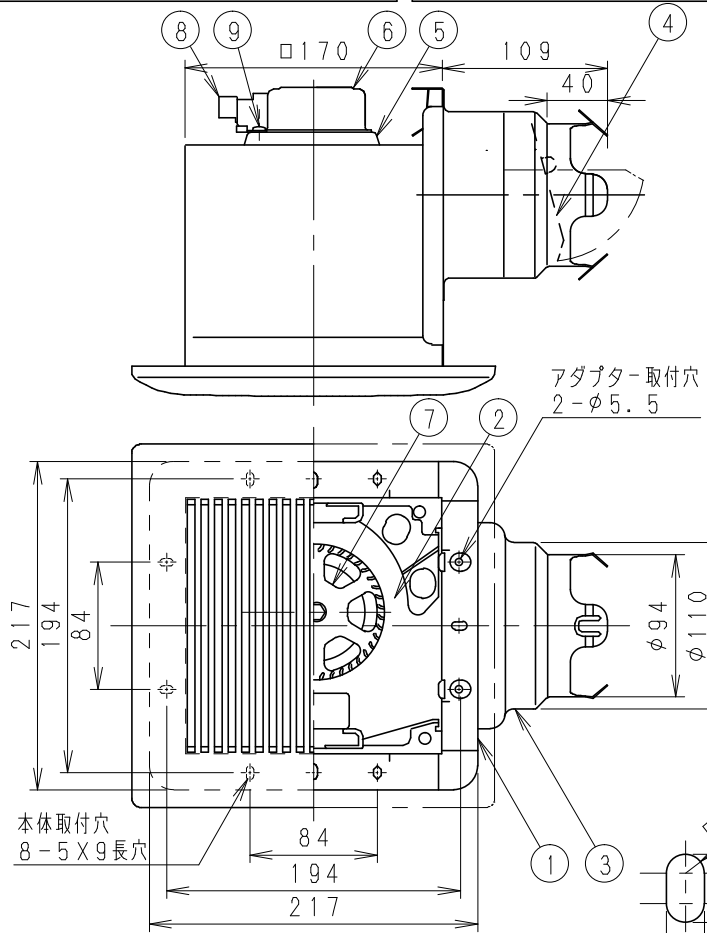
静圧-風量特性曲線・騒音特性



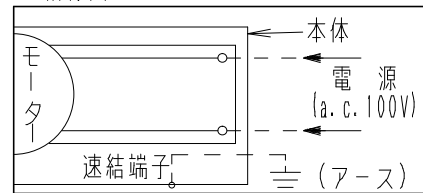
吊り金具位置



単位: mm



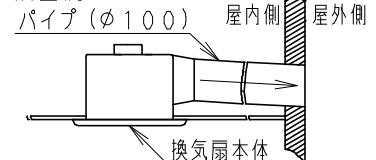
結線図



付属品

・本体固定用タッピンねじ (6本)

設置例



注) ダクトは必ず屋外側に勾配をもうけてください。

ルーバー開口面積: 162 cm²

※正面騒音

ダクト吹出し音が測定室に入らないようにし
ルーバー正面、下方1m地点での値 (Aレンジ)

番号	品名	材質	数量	備考
1	フレーム	SUS304	1	
2	ケーシング	PP樹脂	1	黒色
3	アダプター	SUS304	1	
4	シャッター	耐食アルミ	1	風圧式高气密形
5	天板	ステンレス鋼板	1	
6	モーター		1	
7	羽根	PP樹脂	1	
8	速結端子		1	本体外部電源接続
9	アース端子		1	
10	ルーバー	PP樹脂	1	マセル種3.2Y8.9/0.6

用途 浴室

名称		品番	
天井埋込形換気扇 (低騒音形)		FY-17X6	
作成年月日	'01. 6. 8	尺 度 図 面	DE-046
改訂年月日	'03. 1. 1	Free 整理番号	
松下電器産業株式会社・松下エコシステムズ株式会社			