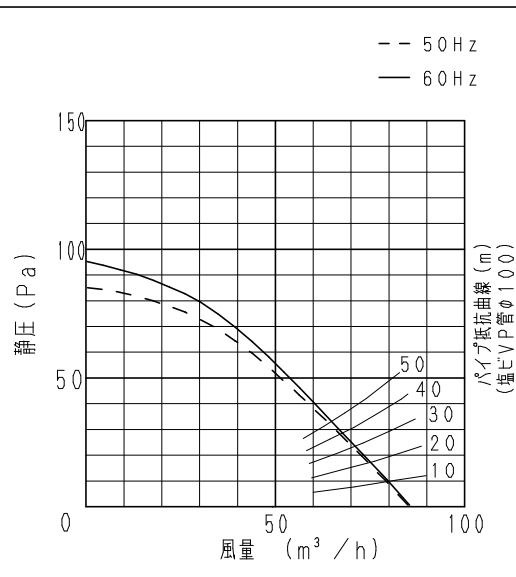


■仕様

定格	1φ 100V	
機能	排気	
周波数 (Hz)	50	60
消費電力 (W)	8.0	8.5
電流 (A)	0.080	0.085
風量 (m ³ /h)	85	85
騒音 (dB)	27.5	27.5
質量 (kg)	1.4	
埋込寸法	□177mm	
適用パイプ:呼び径	φ100mm	
電動機形式	2極開放形コンデンサ誘導電動機	
定格時間	連続	
絶縁階級	E種	
巻線温度上昇	75K以下	
基準周囲温度	-10~40℃	
絶縁抵抗	1MΩ以上 (DC500V)	
耐電圧	AC1000V 1分間	

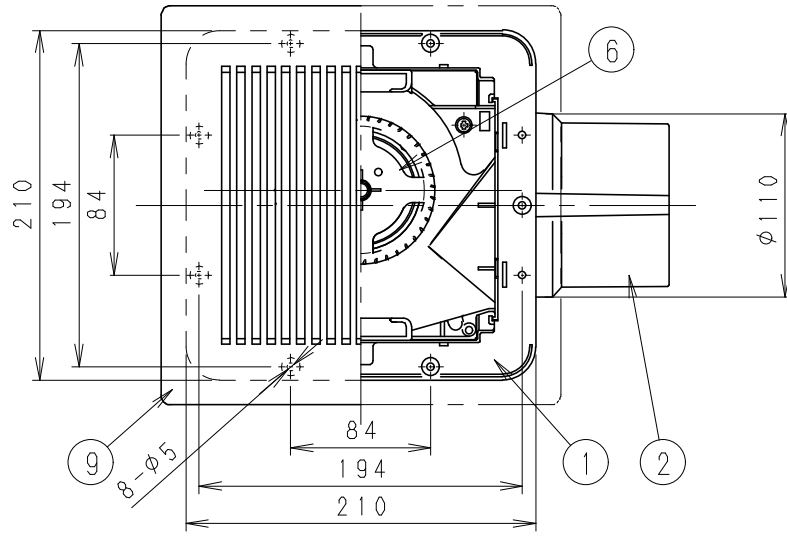
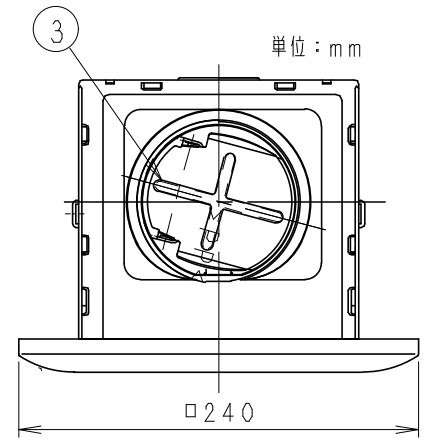
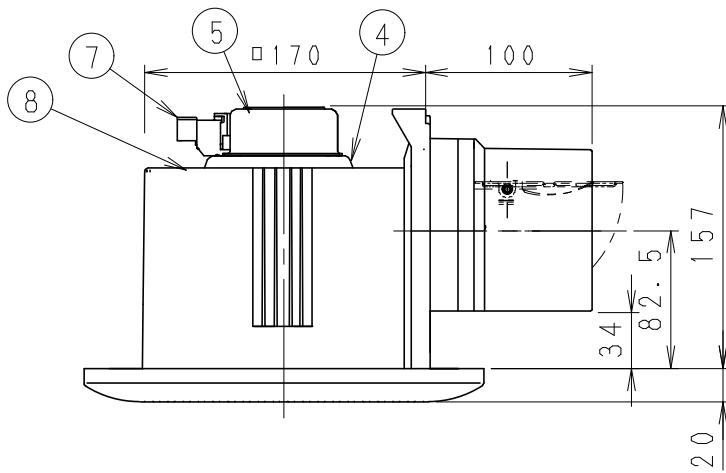
(注) 測定数値は静圧0Paにおけるものです。
測定は日本工業規格 (JIS C9603) の方法によるものです。

■静圧 - 風量特性曲線

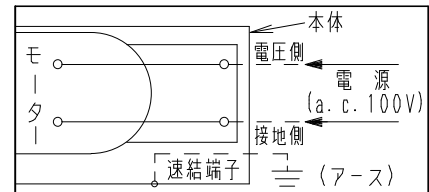


■付属品

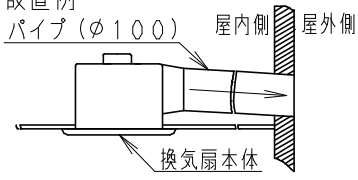
- 取扱説明書 (1部)
- 工事説明書 (1部)
- タッピンネジφ4×30 (5個)
(本体枠取付け用)
- パッキン (4本)



■結線図



■設置例



注) ダクトは必ず屋外側に勾配をもうけてください。
ルーバー開口面積: 162cm²

番号	品名	材質	数量	備考
1	フレーム	PP樹脂	1	黒色
2	アダプター	PP樹脂	1	黒色
3	シャッター	PP樹脂	1	風圧式高气密形
4	天板	めっき鋼板	1	ZAM
5	モーター		1	
6	羽根	PP樹脂	1	
7	速結端子		1	本体外部電源接続
8	アース端子		1	
9	ルーバー	PP樹脂	1	マニール3.2Y8.9/0.6

用途	浴室 (ユニットバス)	
名称	天井埋込形換気扇 (低騒音形)	
品番	FY-17C6U	
作成年月日	03.04.21	尺度図面
改訂年月日		Free 整理番号
改訂NO.	DN-112 0	
松下電器産業株式会社・松下エコシステムズ株式会社		