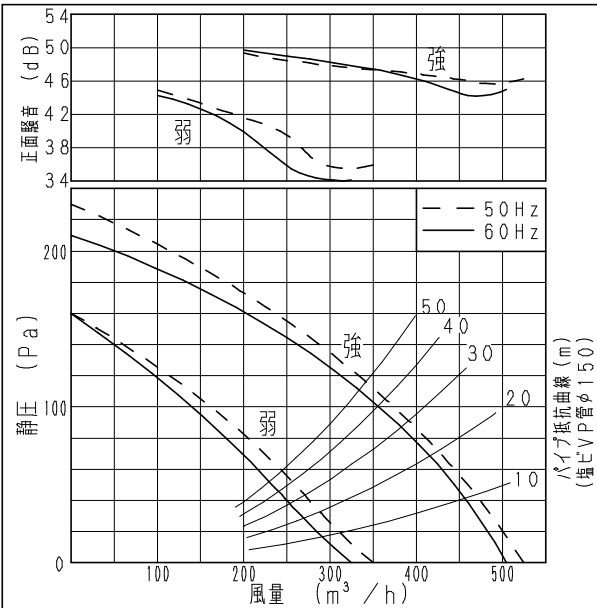


仕様

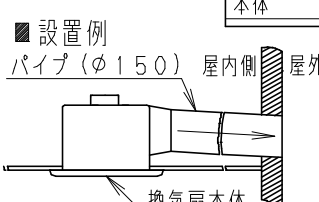
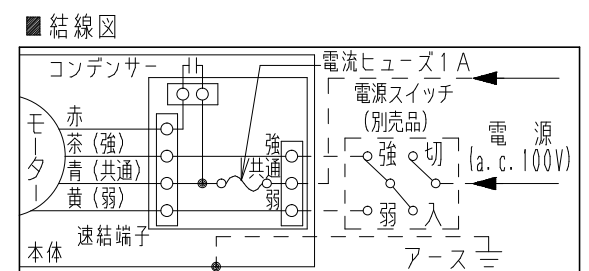
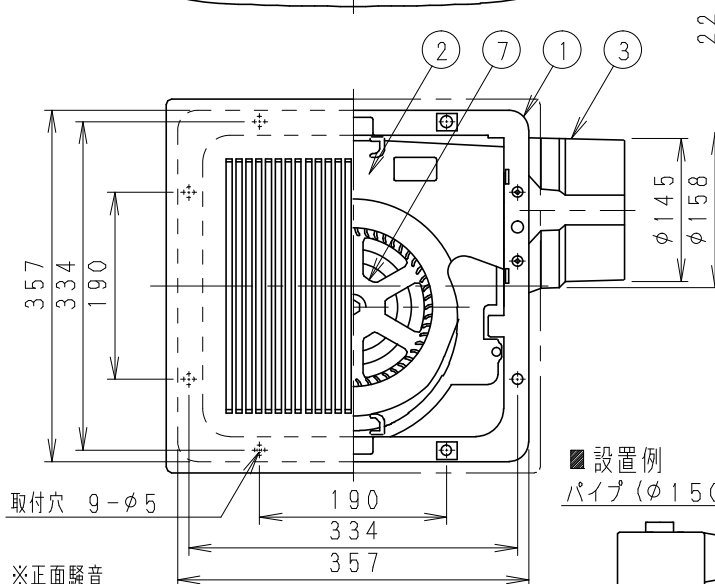
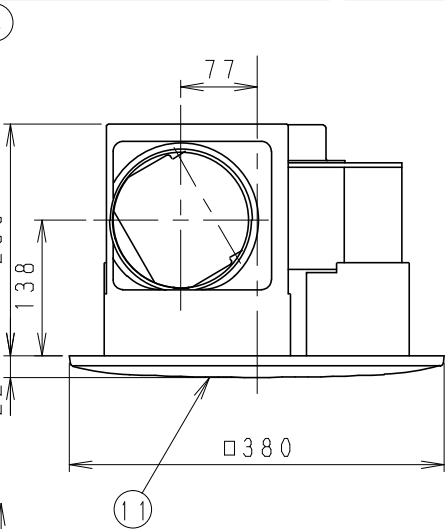
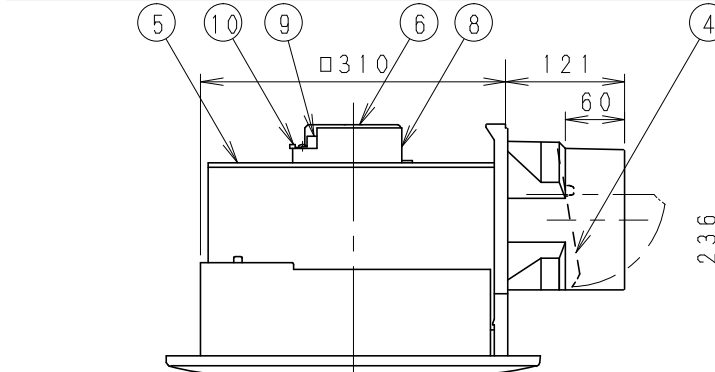
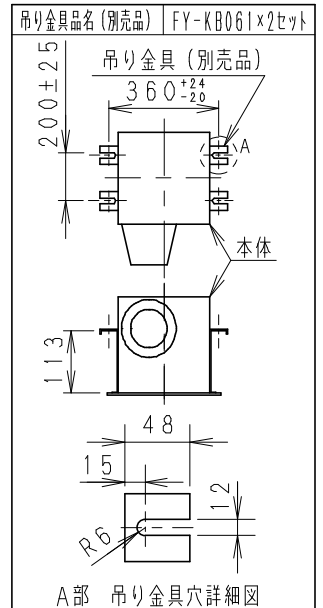
定格	1φ 100V			
機能	排気			
周波数 (Hz)	50		60	
	強	弱	強	弱
消費電力 (W)	51.5	31	58	33.5
電流 (A)	0.515	0.307	0.582	0.331
風量 (m³/h)	525	350	505	325
騒音 (dB)	42.5	33	41.5	32
質量 (kg)	4.1			
埋込寸法	□320mm			
適用パイプ(呼び径)	φ150mm			
電動機形式	4極開放形コンデンサー誘導電動機			
定格時間	連続			
絶縁階級	E種			
巻線温度上昇	75K以下			
基準周囲温度	-10~40℃			
絶縁抵抗	1MΩ以上 (DC500V)			
耐電圧	AC1000V 1分間			

(注) 測定数値は静圧0Pa (mmHg)におけるものです。
測定は日本工業規格 (JIS C9603) の方法によるものです。

静圧-風量特性曲線・騒音特性



吊り金具位置



- 付属品
・本体固定用タッピンねじ (5本)

※正面騒音
ダクト吹出し音が測定室に入らないようにし
ルーバー正面、下方1m地点での値 (Aレンジ)

番号	品名	材質	数量	備考
1	フレーム	PP樹脂	1	黒色
2	ケーシング	PP樹脂	1	黒色
3	アダプター	PP樹脂	1	黒色
4	シャッター	PE+PP樹脂	1	風圧式高気密形
5	天板	めっき鋼板	1	ZAM
6	モーター		1	
7	羽根	PP樹脂	1	
8	配線カバー	亜鉛鋼板	1	
9	速結端子		1	本体外部電源接続
10	アース端子		1	
11	ルーバー	PP樹脂	1	マニトク3.2Y8.9/0.6

用途 浴室 トイレ 洗面所 居間 事務所 店舗

ルーバー開口面積: 399cm²

名称	品番
天井埋込形換気扇 (低騒音・特大風量形)	FY-32CG6
作成年月日 '01. 6. 8 尺度図面	DN-039
改訂年月日 '03. 1. 1 Free 整理番号	
松下電器産業株式会社・松下エコシステムズ株式会社	