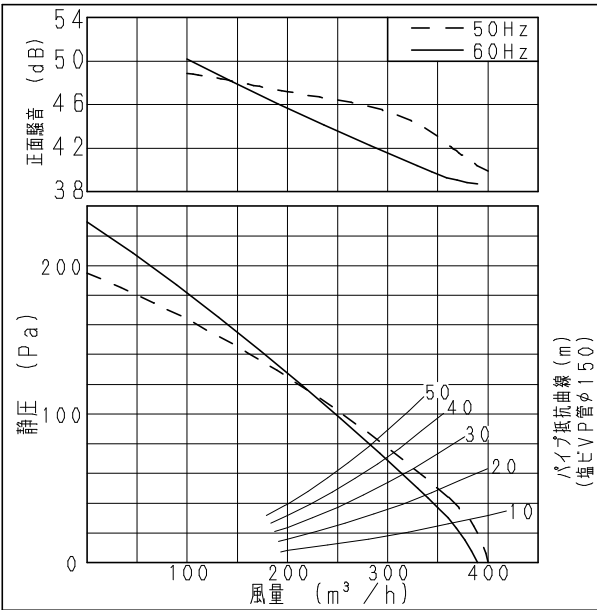


仕様

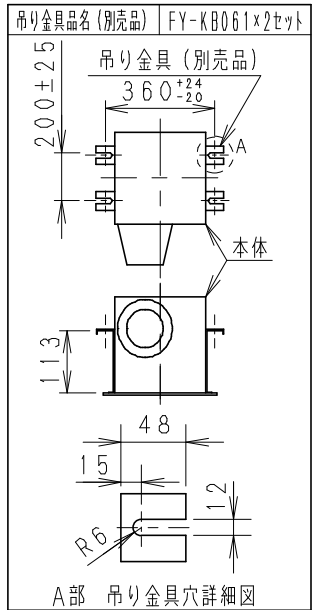
| | | |
|------------------------|------------------|-------|
| 定格機 | 1φ 100V 排気 | |
| 周波数 (Hz) | 50 | 60 |
| 消費電力 (W) | 38.5 | 42 |
| 電流 (A) | 0.396 | 0.456 |
| 風量 (m ³ /h) | 400 | 390 |
| 騒音 (dB) | 36 | 35 |
| 質量 (kg) | 3.6 | |
| 埋込寸法 | □320mm | |
| 適用パイプ(呼び径) | φ150mm | |
| 電動機形式 | 4極開放形コンデンサー誘導電動機 | |
| 定格時間 | 連続 | |
| 絶縁階級 | E種 | |
| 捲線温度上昇 | 75K以下 | |
| 基準周囲温度 | -10~40℃ | |
| 絶縁抵抗 | 1MΩ以上 (DC500V) | |
| 耐電圧 | AC1000V 1分間 | |

(注) 測定数値は静圧0Pa (mmH₂O) におけるものです。
測定は日本工業規格 (JIS C9603) の方法によるものです。

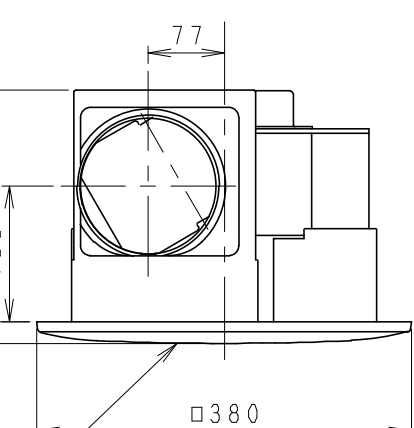
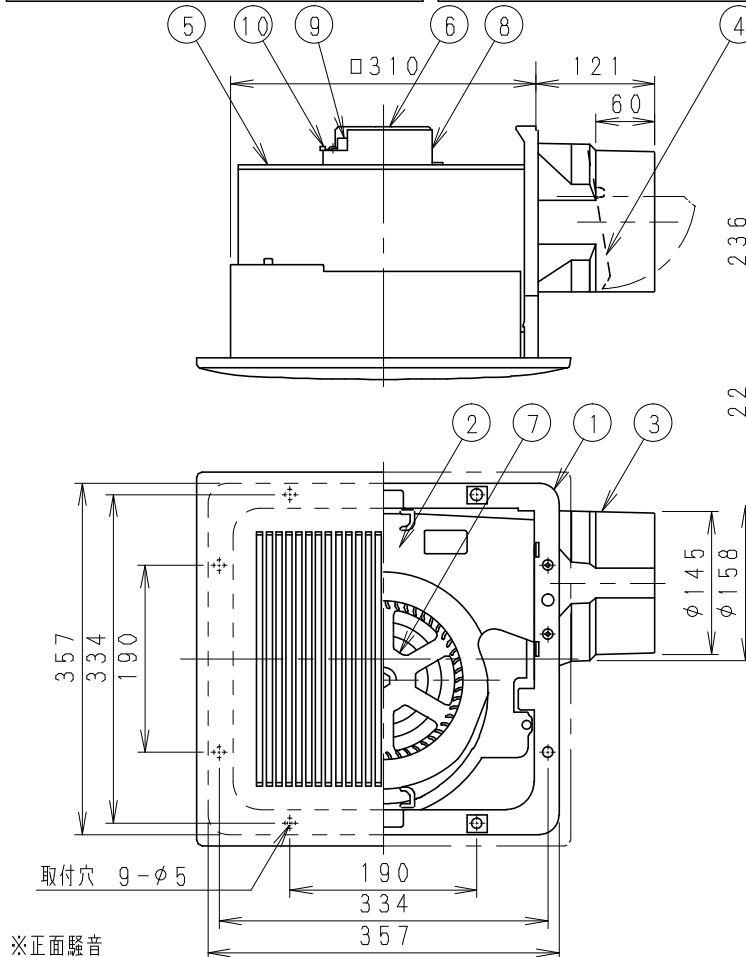
静圧-風量特性曲線・騒音特性



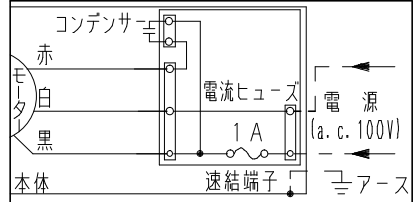
吊り金具位置



単位: mm



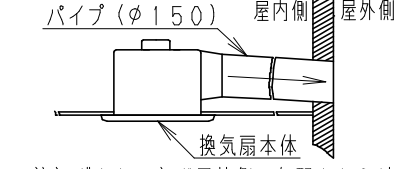
結線図



付属品

- ・本体固定用タッピンねじ (5本)

設置例



(注) ダクトは必ず屋外側に勾配をもうけてください。
ルーバ-開口面積: 399cm²

※正面騒音
ダクト吹出し音が測定室に入らないようにし
ルーバ-正面、下方1m地点での値 (Aレンジ)

| 番号 | 品名 | 材質 | 数量 | 備考 |
|----|-------|---------|----|-----------------|
| 1 | フレーム | PP樹脂 | 1 | 黒色 |
| 2 | ケーシング | PP樹脂 | 1 | 黒色 |
| 3 | アダプター | PP樹脂 | 1 | 黒色 |
| 4 | シャッター | PE+PP樹脂 | 1 | 風圧式高气密形 |
| 5 | 天板 | めっき鋼板 | 1 | ZAM |
| 6 | モーター | | 1 | |
| 7 | 羽根 | PP樹脂 | 1 | |
| 8 | 配線カバー | 亜鉛鋼板 | 1 | |
| 9 | 速結端子 | | 1 | 本体外部電源接続 |
| 10 | アース端子 | | 1 | |
| 11 | ルーバ- | PP樹脂 | 1 | マセル値3.2Y8.9/0.6 |

| | | | | | | |
|----|----|-----|-----|----|-----|----|
| 用途 | 浴室 | トイレ | 洗面所 | 居間 | 事務所 | 店舗 |
|----|----|-----|-----|----|-----|----|

| | | | |
|--------------------------|-----------------|----------|----------|
| 名称 | 天井埋込形換気扇 (低騒音形) | 品番 | FY-32C6 |
| 作成年月日 | '01. 6. 8 | 尺度図面 | 改訂NO. |
| 改訂年月日 | '03. 1. 1 | Free整理番号 | DN-037 1 |
| 松下電器産業株式会社・松下エコシステムズ株式会社 | | | |