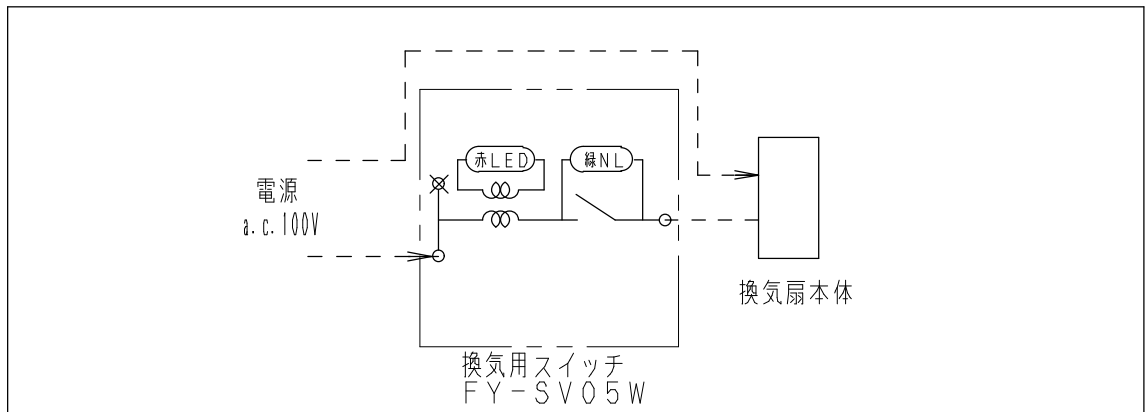


■ 結線図



■ 部品表

番号	名称	数量
1	スイッチプレート	1
2	スイッチハンドル	1
3	取付枠	1
4	スイッチ	1

■ 付属品

・24時間ラベル(1枚)

■ 定格: 0.5A

単位: mm

名称		品番	
換気用スイッチ		FY-SV05W	
作成年月日	'03.04.08	尺 度 図 面	AY-074
改訂年月日	'04.02.19	Free 整理番号	
改訂NO. 1			
松下電器産業株式会社・松下エコシステムズ株式会社			