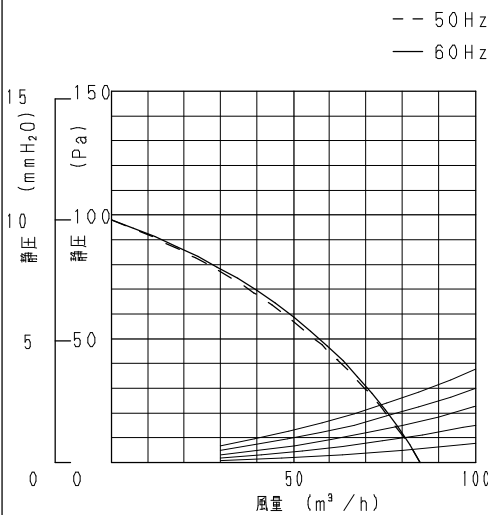


■仕 様

定 格	1φ 100V	
機 能	排 気	
周波数 (Hz)	50	60
消費電力 (W)	13	14
電 流 (A)	0.137	0.145
風量 (m <sup>3</sup> /h)	85	85
騒 音 (dB)	27.5	27.5
質 量 (kg)	1.4	
埋 込 寸 法	φ200	
適用パイプ:呼び径	φ100	
電 動 機 形 式	2極開放形コンデンサー誘導電動機	
時 間 定 格	連 続	
絶 縁 階 級	E 種	
捲線温度上昇	75K以下	
基準周囲温度	-10~40℃	
絶 縁 抵 抗	1MΩ以上 (DC500V)	
耐 電 圧	AC1000V 1分間	

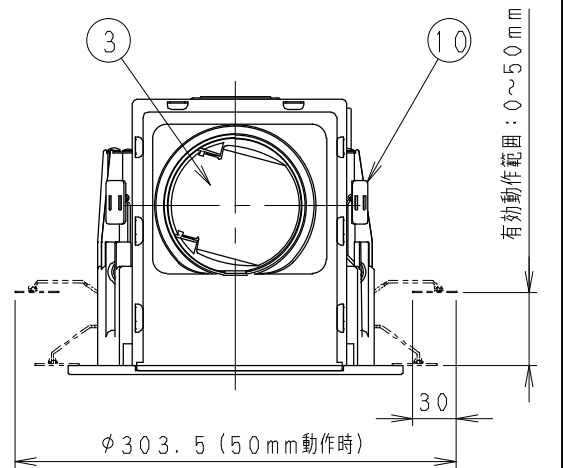
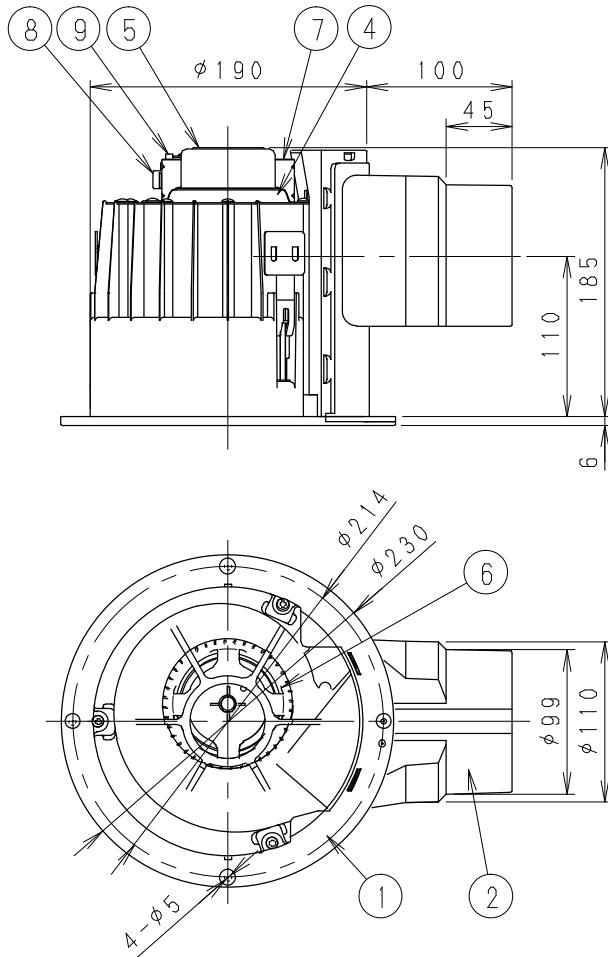
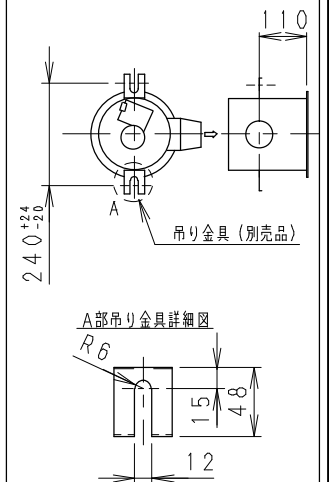
(注) 測定数値は静圧0Pa (mmH<sub>2</sub>O) におけるものです。  
測定は日本工業規格 (JIS C9603) の方法によるものです。

■静圧-風量特性曲線

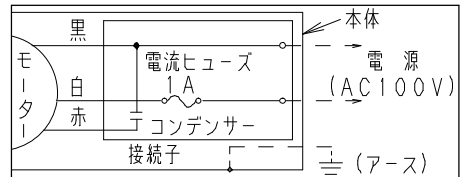


■吊り金具位置

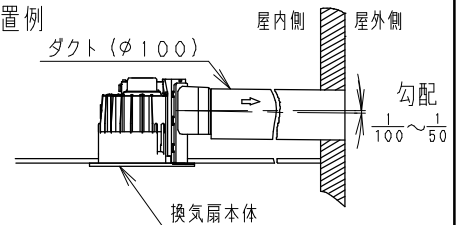
専用吊り金具品番 (別売品) FY-KB061



■結線図



■設置例



- 注) 1. ダクトは必ず屋外側に勾配をもうけてください。  
2. 天井材は強度が板厚9mmの石膏ボード以上のものをお使いください。  
3. 天井材は野縁にしっかりと固定してください。

番号	品 名	材 質	数 量	備 考
1	フレーム	PP樹脂	1	マセル幅 2.5Y4.6/0.4
2	アダプター	PP樹脂	1	マセル幅 2.5Y4.6/0.4
3	シャッター	PP樹脂	1	逆流防止用
4	天 板	ステンレス鋼板	1	
5	モーター		1	B. B仕様
6	羽 根	PP樹脂	1	
7	配線カバー	亜鉛鋼板	1	
8	接続子組		1	電流ヒューズ付
9	アース端子		1	
10	固定金具組	亜鉛鋼板	3	

■付属品

- ・落下防止用ストリング (1本)
- ・ストリング固定用タッピンねじ (1本)

名 称		品 番	
天井埋込形換気扇		FY-20MB1	
作成年月日	'97. 2. 24	尺 度 図 面	
改訂年月日	'03. 1. 1	Free整理番号	改訂NO. 2
松下電器産業株式会社・松下エコシステムズ株式会社			