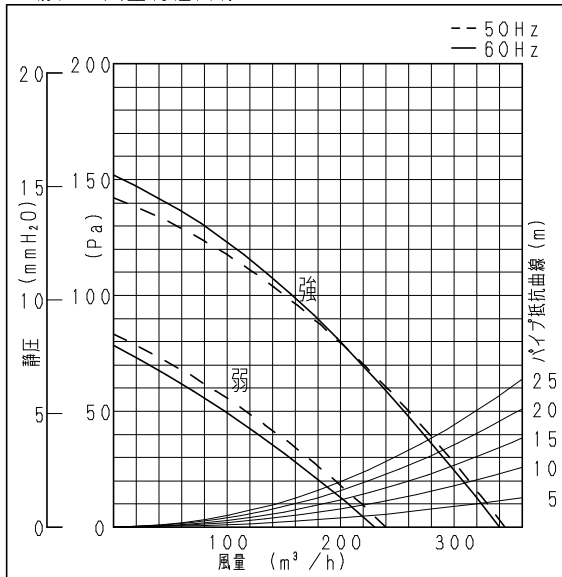


■仕様

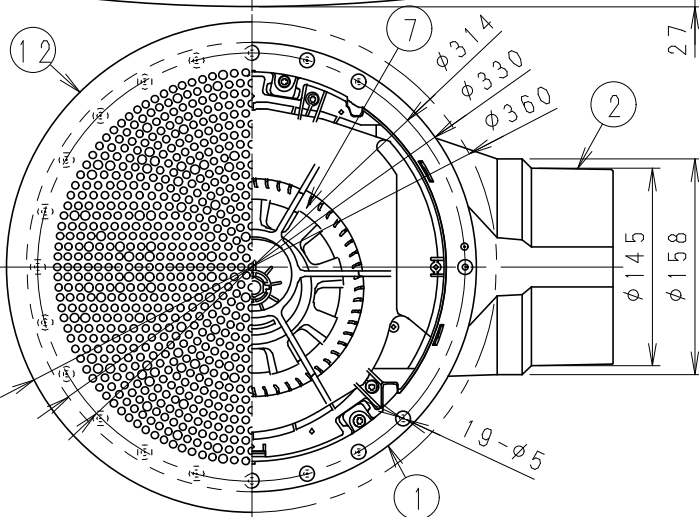
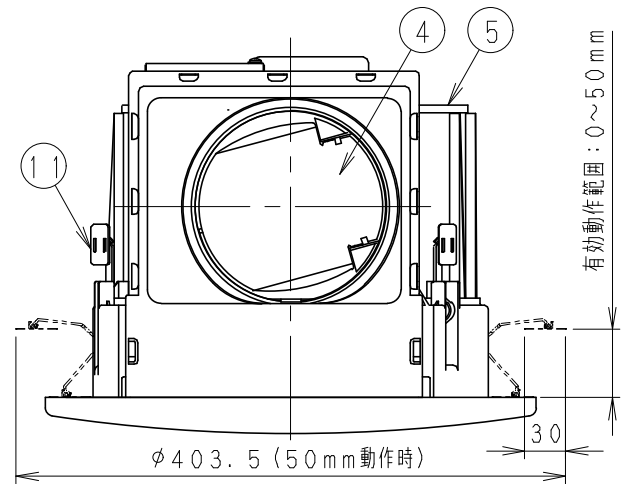
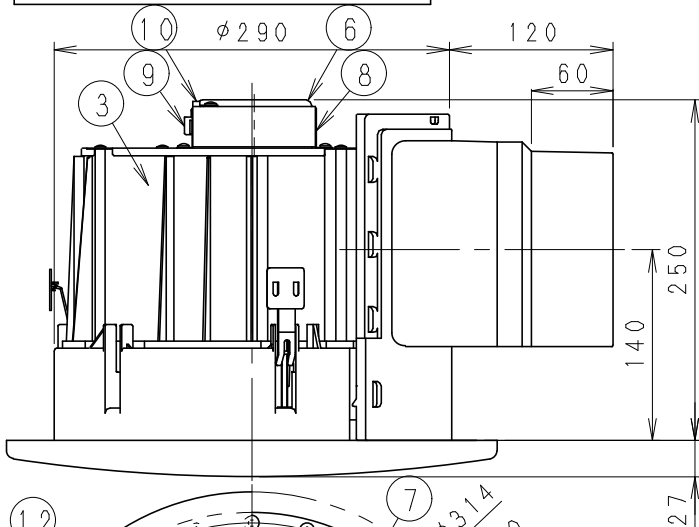
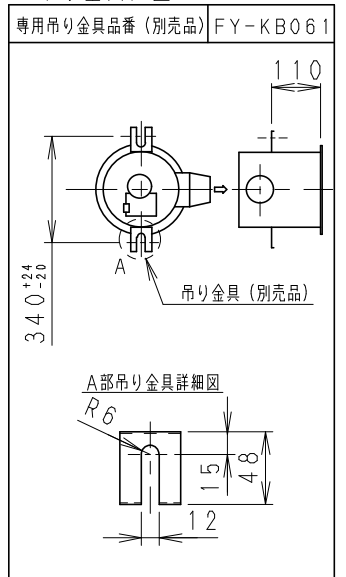
定格	1φ 100V			
機能	排気			
周波数 (Hz)	50		60	
	強	弱	強	弱
消費電力 (W)	32	24	36	25
電流 (A)	0.325	0.250	0.363	0.270
風量 (m³/h)	345	240	340	230
騒音 (dB)	36.5	28	36	27.5
質量 (kg)	3.8			
埋込寸法 (mm)	φ300			
適用パイプ呼び径	φ150			
電動機形式	4極開放形コンデンサー誘導電動機			
時間定格	連続			
絶縁階級	E種			
捲線温度上昇	75K以下			
基準周囲温度	-10~40℃			
絶縁抵抗	1MΩ以上 (DC500V)			
耐電圧	AC1000V 1分間			

(注) 測定数値は静圧0Pa (mmH₂O) におけるものです。
測定は日本工業規格 (JIS C9603) の方法によるものです。

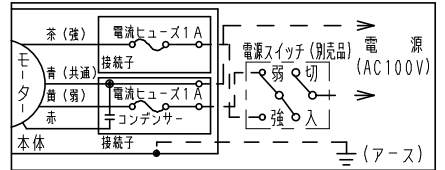
■静圧-風量特性曲線



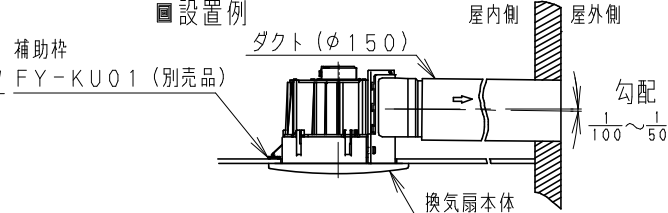
■吊り金具位置



■結線図



■設置例



番号	品名	材質	数量	備考
1	フレーム	PP樹脂	1	マテノ 2.5Y4.6/0.4
2	アダプター	PP樹脂	1	マテノ 2.5Y4.6/0.4
3	ケーシング	PP樹脂	1	マテノ 2.5Y4.6/0.4
4	シャッター	塩ビ	1	逆流防止用
5	天板	ステンレス鋼板	1	
6	モーター		1	B. B仕様
7	羽根	PP樹脂	1	
8	配線カバー	亜鉛鋼板	1	
9	接続子組		2	電流ヒューズ付
10	アース端子		1	
11	固定金具組	亜鉛鋼板	3	
12	ルーバー	ABS樹脂	1	マテノ 3.2Y8.9/0.6

■付属品

- 落下防止用ストリング (1本)
- ストリング固定用タッピンねじ (1本)

- 注) 1. ダクトは必ず屋外側に勾配をもうけてください。
2. 補助棒FY-KU01 (別売品) または木枠 (現地調達) 等によりしっかりと固定してください。
3. 天井材は野縁にしっかりと固定してください。

ルーバー開口面積: 291cm ²	
名称	品番
天井埋込形換気扇	FY-30MCK1
作成年月日 '97.10.2	尺度図面
改訂年月日 '03.1.1	Free整理番号
DO-030	
改訂NO. 2	
松下電器産業株式会社・松下エコシステムズ株式会社	