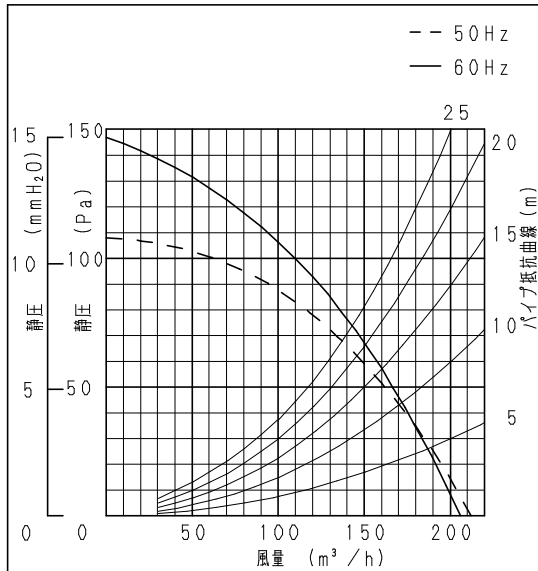


■仕様

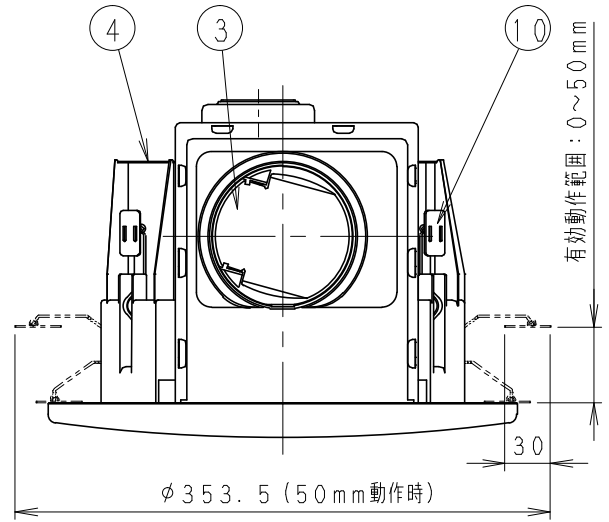
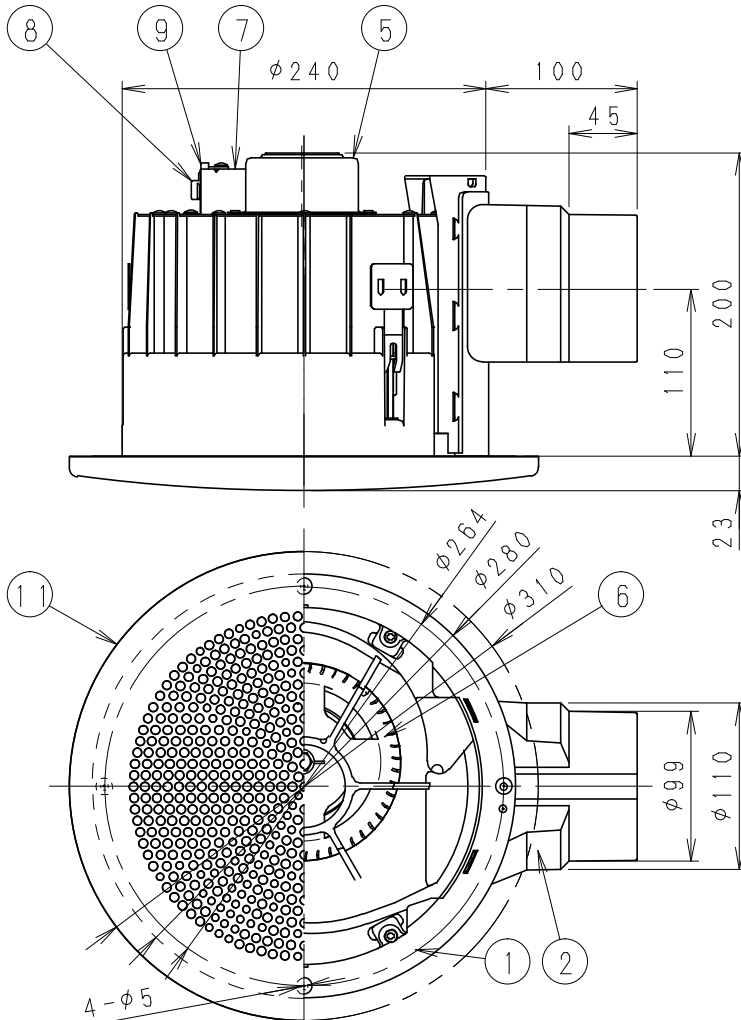
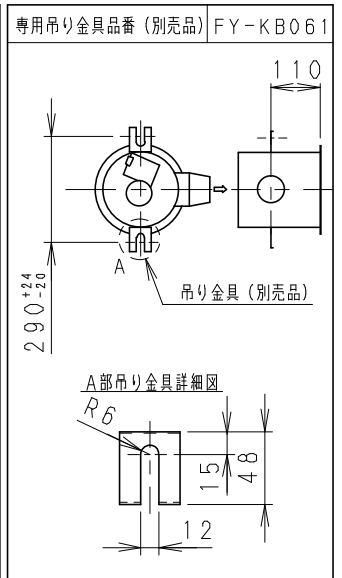
|                        |                 |       |
|------------------------|-----------------|-------|
| 定格                     | 1φ 100V         |       |
| 機能                     | 排気              |       |
| 周波数 (Hz)               | 50              | 60    |
| 消費電力 (W)               | 20.5            | 22.0  |
| 電流 (A)                 | 0.209           | 0.221 |
| 風量 (m <sup>3</sup> /h) | 212             | 206   |
| 騒音 (dB)                | 36.0            | 35.5  |
| 質量 (kg)                | 2.2             |       |
| 理込寸法                   | φ250            |       |
| 適用パイプ:呼び径              | φ100            |       |
| 電動機形式                  | 4極開放形コンデンサ誘導電動機 |       |
| 時間定格                   | 連続              |       |
| 絶縁階級                   | E種              |       |
| 捲線温度上昇                 | 75K以下           |       |
| 基準周囲温度                 | -10~40℃         |       |
| 絶縁抵抗                   | 1MΩ以上 (DC500V)  |       |
| 耐電圧                    | AC1000V 1分間     |       |

(注) 測定数値は静圧0Pa (mmH<sub>2</sub>O) におけるものです。  
測定は日本工業規格 (JIS C9603) の方法によるものです。

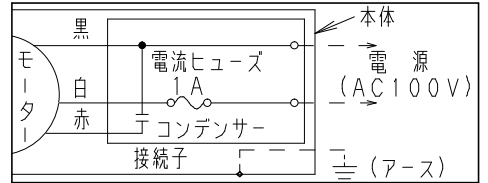
■静圧-風量特性曲線



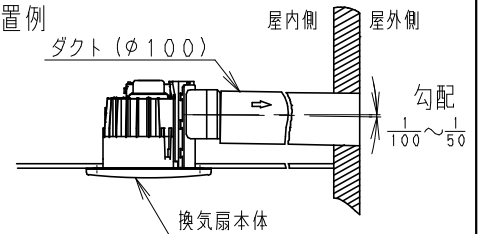
■吊り金具位置



■結線図



■設置例



| 番号 | 品名    | 材質      | 数量 | 備考              |
|----|-------|---------|----|-----------------|
| 1  | フレーム  | PP樹脂    | 1  | マツパ 2.5Y4.6/0.4 |
| 2  | アダプター | PP樹脂    | 1  | マツパ 2.5Y4.6/0.4 |
| 3  | シャッター | PP樹脂    | 1  | 逆流防止用           |
| 4  | 天板    | ステンレス鋼板 | 1  |                 |
| 5  | モーター  |         | 1  | B. B仕様          |
| 6  | 羽根    | PP樹脂    | 1  |                 |
| 7  | 配線カバー | 亜鉛鋼板    | 1  |                 |
| 8  | 接続子組  |         | 1  | 電流ヒューズ付         |
| 9  | アース端子 |         | 1  |                 |
| 10 | 固定金具組 | 亜鉛鋼板    | 3  |                 |
| 11 | ルーバー  | ABS樹脂   | 1  | マツパ 3.2Y8.9/0.6 |

■付属品

- 落下防止用ストリング (1本)
- ストリング固定用タッピンねじ (1本)

- 注) 1. ダクトは必ず屋外側に勾配をもうけてください。  
2. 天井材は強度が板厚9mmの石膏ボード以上のものをお使いください。  
3. 天井材は野縁にしっかりと固定してください。

ルーバー開口面積: 183cm<sup>2</sup>

| 名称              | 品番        |
|-----------------|-----------|
| 天井埋込形換気扇        | FY-25MCG1 |
| 作成年月日 '97. 7. 8 | 尺 度 図 面   |
| 改訂年月日 '03. 1. 1 | Free 整理番号 |
| DO-011          |           |
| 改訂NO. 2         |           |

松下電器産業株式会社・松下エコシステムズ株式会社