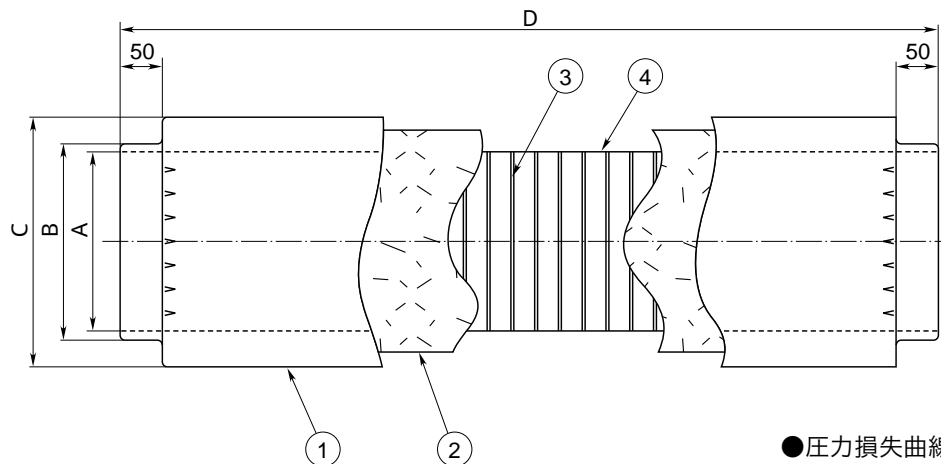


東芝換気システム用部材

不燃ダクト（断熱材付）

品番	部 品 名	材 質	表面処理	色 調
1	外カバー	アルミ箔+ポリエチレンテレフタレートフィルム		
2	断熱材	グラスウール		
3	芯線	亜鉛帯鋼		
4	内カバー	ポリエチレンテレフタレートフィルム		

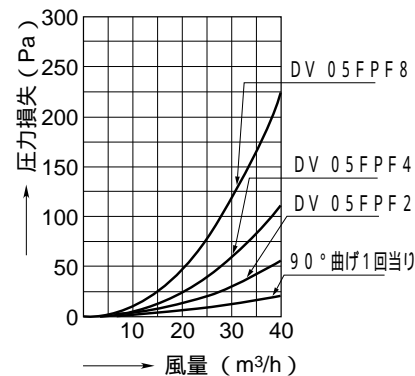
国土交通省認定 不燃材料、認定番号NM-0398



●圧力損失曲線

圧力損失係数.

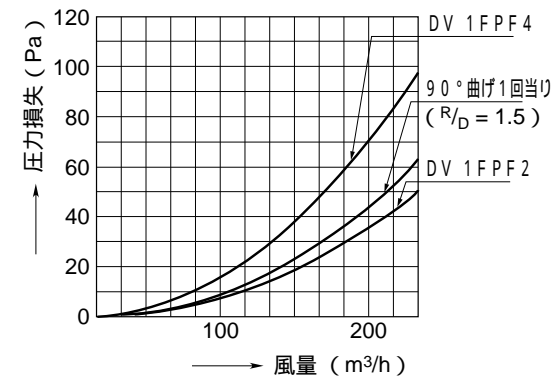
DV 05 FPF 2	直管	= 0.167
DV 05 FPF 4	直管	= 0.334
DV 05 FPF 8	直管	= 0.670
90°曲げ1回当り		= 1.64



●圧力損失曲線

圧力損失係数.

DV 1 FPF 2	直管	= 0.137
DV 1 FPF 4	直管	= 0.274
90°曲げ1回当り		= 1.63



■寸法表

形 名	A	B	C	D
DV-05FPF2	55	75	105	2000
DV-05FPF4	55	75	105	4000
DV-05FPF8	55	75	105	8000
DV-1FPF2	105	125	155	2000
DV-1FPF4	105	125	155	4000

本仕様は改良のため変更することがありますのでご了承ください。

東芝キャリア株式会社		形 名	DV-05FPF2 DV-05FPF4 DV-05FPF8 DV-1FPF2 DV-1FPF4
作成年月日	H.16.4.1	図面番号	TV000495